

**FA-MODERNO B-N**



**FA-MODERNO É-CS1**



**FA-RUSZTIK T-BÉ**



**FA-RUSZTIK T-M1**



**FA-MODERNO KIEGÉSZÍTŐKKEL**



PÁRKÁNYLÉC-TC

PILLÉRLÉC-TA

FÉNYCSÓTAKARÓ LÉC-TA



**FA-RUSZTIK KIEGÉSZÍTŐKKEL**



PÁRKÁNYLÉC-TD



**FA-RUSZTIK A-CS1**



**FA-RUSZTIK A-D**



**FA-RUSZTIK T-M2**



**FA-RUSZTIK T-MÉ**



**FA-RUSZTIK T-Z**



**FA-SAVARIA B-CS2 ANTIK**



**FA-RUSZTIK T-D SAROKAJTÓ**



Rendelhető:  
300x300 mm-es sarokhoz,  
minden ajtótípusból

Méret:  
M.: 590 mm, 718 mm, 895 mm

**FA-RUSZTIK T-D DOMBORÚ**



Rendelhető méretek:  
M.: 590 mm,  
718 mm,  
895 mm,  
SZ.: 520 mm  
(300 x 300 mm sarokhoz)

Rendelhető fafaj: bükk, tölgy

**FA-SAVARIA É-BÜ ANTIK**



**MOSOGATÓ ALATTI MEGOLDÁS  
FA-SAVARIA É-BÜ ANTIK**



**NIPPON 1 T-D**



**NIPPON 2 T-CS**



**NIPPON 3 T-D**



**FA-CORNICE É-CS1**



**FA-BINARIO B-CS2**



Rendelhető tölgyfából – beige, cseresznye 1, dió, kék, meszezett 1, meszezett 2, méz, natúr és zöld színben.  
BETÉT: furnérozott betét, üveg vagy fonat; lásd 43–44. oldal.  
A keret szélessége 45 mm.

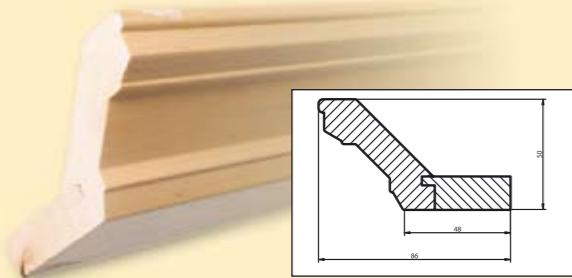
## SZÉRIA MÉRETTÁBLÁZAT

Cheese, Glass1, Glass2, Nippon1, Nippon2, Nippon3 megnevezésű bútorfrontokhoz

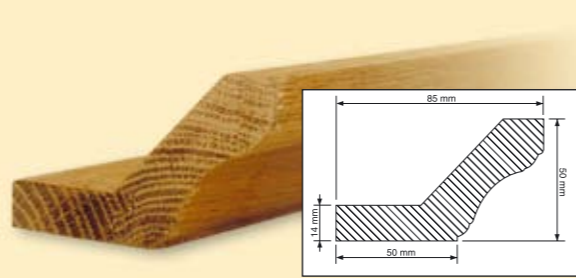
*126x126**	190x190	382x190	574x190	766x190	1150x254	1534x254	1918x254
126x190	190x254	382x254	574x254	766x254	1150x382	1534x382	1918x382
126x254	190x382	382x382	574x382	766x382	1150x574	1534x574	1918x574
126x382	190x574	382x574	574x574	766x574	1150x766	1534x766	1918x766
126x574	190x766	382x766	574x766	766x766			
126x766	190x1150	382x1150	574x1150				
126x1150							

\* magasság  
\*\* szélesség

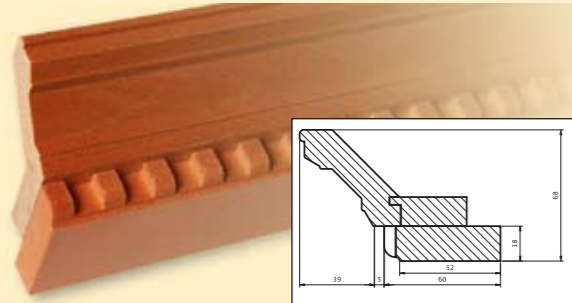
**PÁRKÁNYLÉC-TA**



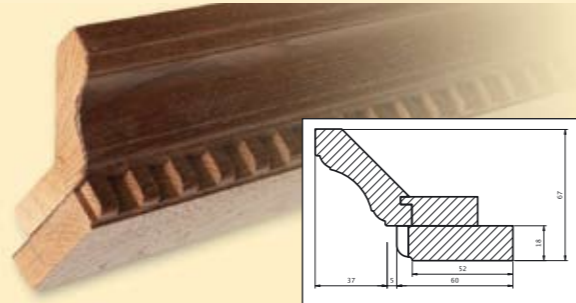
**PÁRKÁNYLÉC-TB**



**PÁRKÁNYLÉC-TC**



**PÁRKÁNYLÉC-TD**



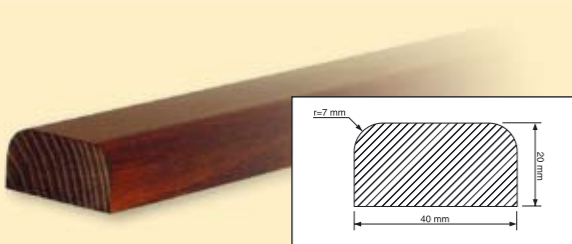
**PÁRKÁNYLÉC-TD DOMBORÚ**



**FÉNYCSÖTAKARÓ LÉC-TD DOMBORÚ**



**FÉNYCSÖTAKARÓ LÉC-TA**



**PILLÉRLÉC-TA**



**PILLÉRLÉC-TB**



**PILLÉRLÉC-TC**



A fenti kiegészítők közül a PÁRKÁNYLÉC-TA, PÁRKÁNYLÉC-TC, PÁRKÁNYLÉC-TD DOMBORÚ, csak bükk és éger fából rendelhető.

**MÉRETEK**

Pillérléc-TA h: változó Pillérléc-TB h: változó Párkánylécek és fénycsőtakarók hossza: 2000 mm.  
sz: 50 mm Pillérléc-TC sz: 38 mm A pillérlécek hosszúsági méretei:  
v: 18 mm v: 25 mm 596, 724, 901, 931, 1301, 1701 mm.

A felsorolt méreteken kívül eső méretekre 30% egyedi felárat számítunk fel.

**TÍPUS- ÉS SZÍNVÁLASZTÉK**

<b>TÖLGY - DIÓ</b>	<b>T-D</b>
FA-RUSZTIK	
<b>TÖLGY - MÉZ</b>	<b>T-MÉ</b>
FA-RUSZTIK	
<b>TÖLGY - CSERESZNYE 1</b>	<b>T-CS1</b>
FA-RUSZTIK	
<b>TÖLGY - NATÚR</b>	<b>T-N</b>
FA-RUSZTIK	
<b>TÖLGY - MESZEZETT 1</b>	<b>T-M1</b>
FA-RUSZTIK	
<b>TÖLGY - KÉK</b>	<b>T-K</b>
FA-RUSZTIK	
<b>TÖLGY - ZÖLD</b>	<b>T-Z</b>
FA-RUSZTIK	
<b>TÖLGY - BÉZS</b>	<b>T-BÉ</b>
FA-RUSZTIK	
<b>TÖLGY - MESZEZETT 2</b>	<b>T-M2</b>
FA-RUSZTIK	
<b>AKÁC - DIÓ</b>	<b>A-D</b>
FA-RUSZTIK	
<b>AKÁC - CSERESZNYE 1</b>	<b>A-CS1</b>
FA-RUSZTIK	
<b>BÜKK - NATÚR</b>	<b>B-N</b>
FA-RUSZTIK	
<b>BÜKK - CSERESZNYE 3</b>	<b>B-CS3</b>
FA-SAVARIA	

<b>BÜKK - CSERESZNYE1</b>	<b>B-CS1</b>
FA-RUSZTIK	
<b>BÜKK - CSERESZNYE 3</b>	<b>B-CS3</b>
FA-RUSZTIK	
<b>ÉGER - NATÚR</b>	<b>É-N</b>
FA-MODERNO	
<b>ÉGER - CSERESZNYE 1</b>	<b>É-CS1</b>
FA-MODERNO	
<b>BÜKK - NATÚR</b>	<b>B-N</b>
FA-MODERNO	
<b>BÜKK - CSERESZNYE 1</b>	<b>B-CS1</b>
FA-MODERNO	
<b>ÉGER - NATÚR</b>	<b>É-N</b>
FA-SAVARIA	
<b>ÉGER - CSERESZNYE 1</b>	<b>É-CS1</b>
FA-SAVARIA	
<b>ÉGER - BÜKK</b>	<b>É-BÜ</b>
FA-SAVARIA	
<b>BÜKK - NATÚR</b>	<b>B-N</b>
FA-SAVARIA	
<b>BÜKK - CSERESZNYE 1</b>	<b>B-CS1</b>
FA-SAVARIA	
<b>BÜKK - CSERESZNYE 2</b>	<b>B-CS2</b>
FA-SAVARIA	

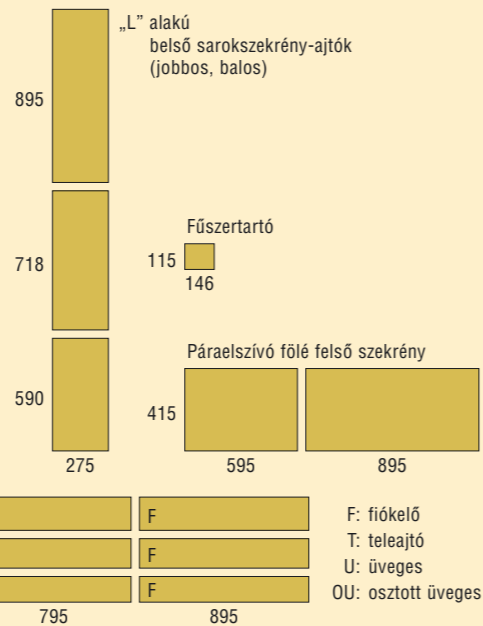
**N** – natúr szín alatt a fa natúr, szintelen lakkal történő felületkezelését értjük.  
**PN** – pác nélkül alatt a csiszolt, felületkezelés nélküli terméket értjük.

A kiadványban feltüntetett színek csak tájékoztató jellegűek! A színmintát minden esetben kérje a gyártótól!

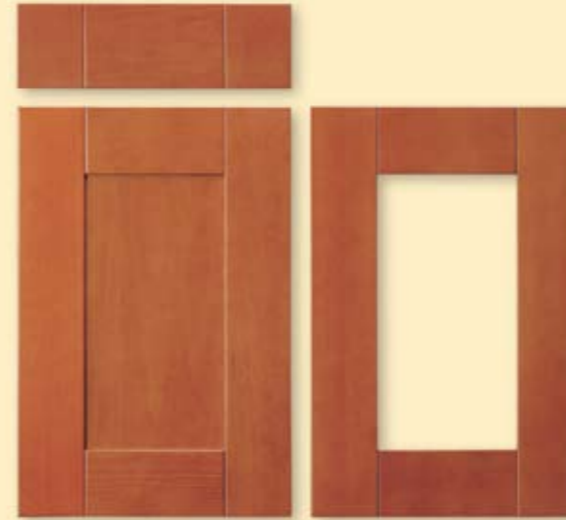
## TÖMÖRFA FRONTOK SZÉRIAMÉRETEI

Az 1695 mm magas üveges ajtóknál javasolt a fix üvegosztó alkalmazása, helyét a vásárló határozza meg. Gyártható üvegosztó nélkül is, de ez esetben a vetemedésre garanciát nem vállalunk.

1695	T U	T U	T U OU	T U OU	T U OU	T U OU
1295	T U	T U	T U OU	T U OU	T U OU	T U OU
925	T U	T U	T U OU	T U OU	T U OU	T U OU
895	T U	T U	T U OU	T U OU	T U OU	T U OU
718	T U	T U	T U OU	T U OU	T U OU	T U OU
590	T U	T U	T U OU	T U OU	T U OU	T U OU
358	F	F	F	F	F	F
335	F	F	F	F	F	F
293	F	F	F	F	F	F
166	F	F	F	F	F	F
145	F	F	F	F	F	F
125	F	F	F	F	F	F
	295	345	395	445	495	595



DESIGN-A B-CS2



DESIGN-A B-MÉ



DESIGN-A CS-CS1



DESIGN-A CS-CS2



DESIGN-A CS-MÉ



DESIGN-A CS-N



**DESIGN-A É-CS2**



**DESIGN-A É-N**



**DESIGN-A T-CS2**



**DESIGN-A T-D**



**DESIGN-A T-M1**



**DESIGN-A T-N**



**DESIGN-B CS-CS1**



**DESIGN-B T-MÉ**



**DESIGN-C B-CS3**

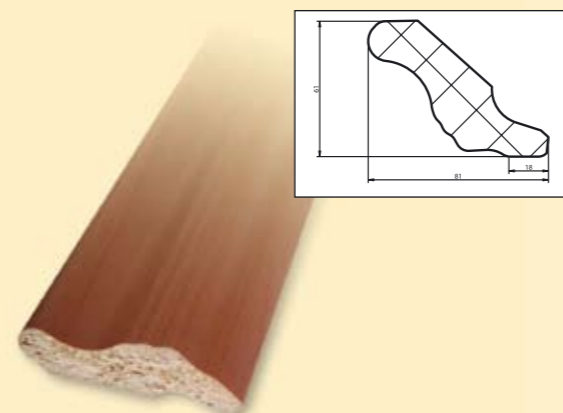


**DESIGN-D T-M2**

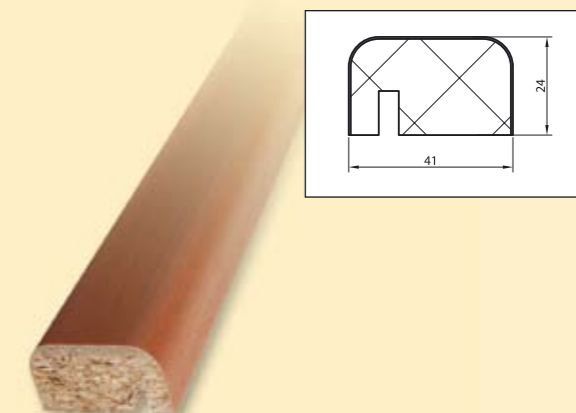


Balos vagy jobbos kivitelben is rendelhető.

**KIEGÉSZÍTŐK  
PÁRKÁNYLÉC-FB**

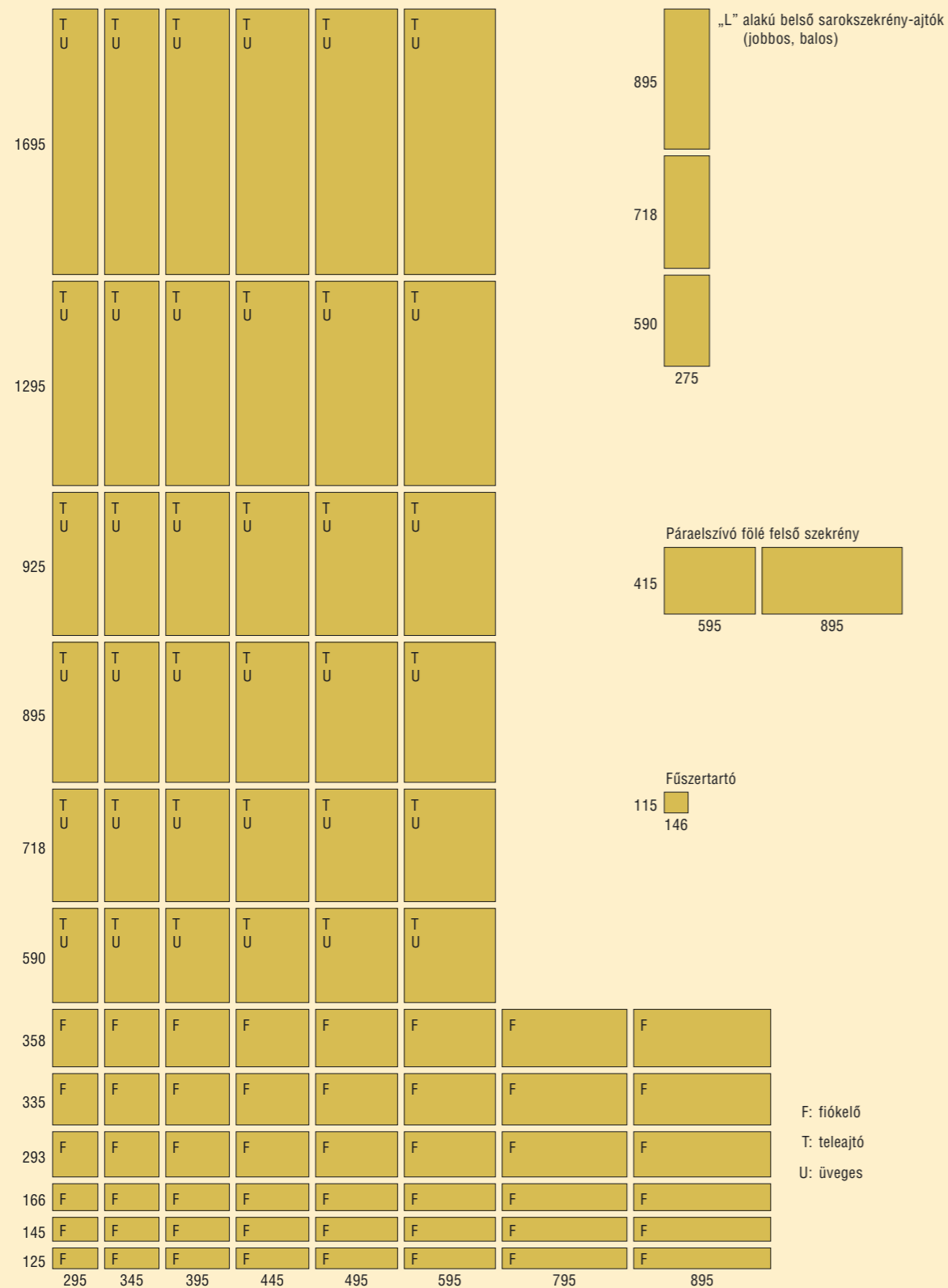


**FÉNYCSŐTAKARÓ-FB**



A párkánylécek és fénycsőtakarók hossza 2550 mm.

## FURNÉROZOTT BÚTORFRONTOK SZÉRIAMÉRETEI



A DESIGN-D bútorfront lehet balos és jobbos kivitelű.

## FURNÉROZOTT AJTÓLAPOK SZÍNVÁLASZTÉKA



A kiadványban feltüntetett színek csak tájékoztató jellegűek! A színmintát minden esetben kérje a gyártótól!