



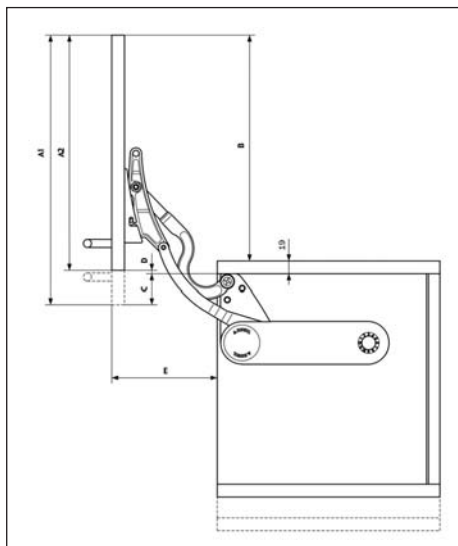
Huwilift Slide

az ajtó síkjával párhuzamosan felnyíló emelővasalat

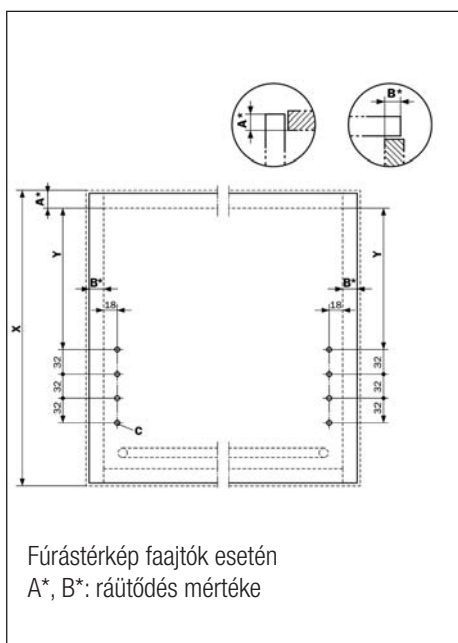
- Egy beállítással könnyű és lágy mozgást biztosít, mindkét irányba
- Az ajtót a kiválasztott pozícióban tartja
- Használható különböző súlyú és méretű ajtókhöz, 1200 mm szélességig
- 3 irányban állítható (az állítási lehetőségekről a szerelési utasítás ad tájékoztatást)

A vasalat egy jobbos- és egy balos emelőszerkezetet tartalmaz.

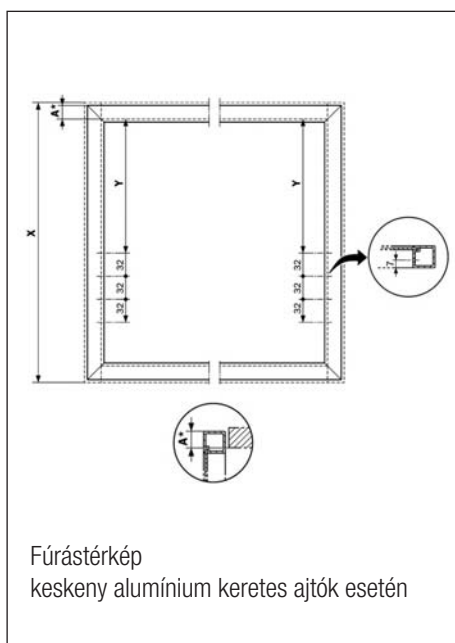
A működtetéshez szükséges további szerelvények a 7.94-es oldalon találhatóak



HUWILIFT Slide raktárkészlet									
kód	szekrénytest magassága (mm)	ajtók súlya (kg)	A1 (mm)	A2 (mm)	B (mm)	C (mm)	D (mm)	E (mm)	cikkszám
H10	350-400	3,6 - 4,6	400	350	336	45	5	157	00003330100
H20	350-400	4,7 - 5,7	400	350	336	45	5	157	00003330105
H30	350-400	5,8 - 7,0	400	350	336	45	5	157	00003330110
K10	385-500	4,8 - 6,0	500	380	379,5	101,5	18,5	186	00003330115
L10	450-580	4,7 - 5,9	580	450	472	89	41	226	00003330120
L20	450-580	6,0 - 7,6	580	450	472	89	41	226	00003330125



Fúrás térkép faajtók esetén
A*, B*: ráütődés mértéke



Fúrás térkép keskeny alumínium keretes ajtók esetén

kód	szekrénytest magassága (mm)	Y (mm)
H10 H20 H30	350 - 400	185,5
K10	380 - 500	215,5
L10 L20	450 - 580	270,5



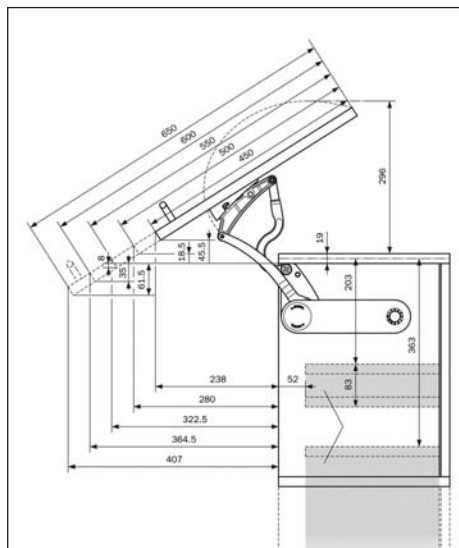
Huwilift Swing

az ajtót hátrabuktató emelővasalat

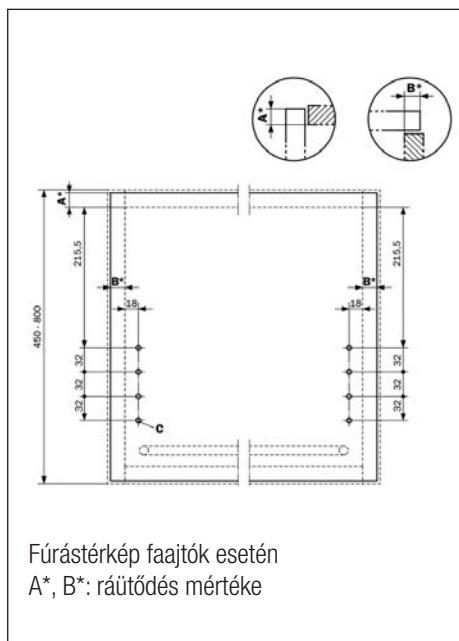
- Egy beállítással könnyű és lágy mozgást biztosít, mindkét irányba
- Az ajtót a kiválasztott pozícióban tartja
- Használható különböző súlyú és méretű ajtókhoz, 1200 mm szélességig
- 3 irányban állítható (az állítási lehetőségekről a szerelési utasítás ad tájékoztatást)

A vasalat egy jobbos- és egy balos emelőszerkezetet tartalmaz.

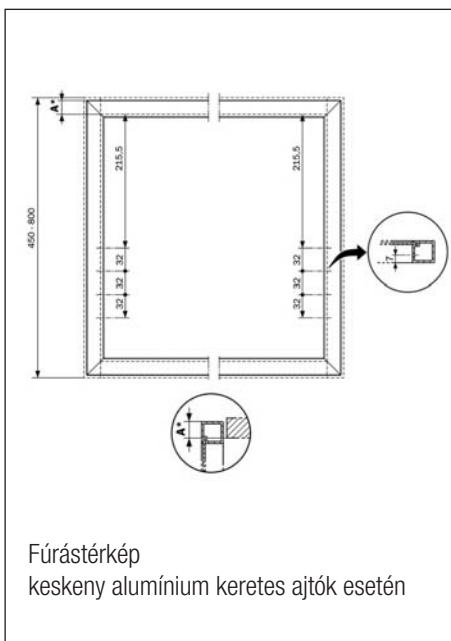
A működtetéshez szükséges további szerelvények a 7.94-es oldalon találhatóak



HUWILIFT Swing raktárkészlet			
kód	szekrénytest magassága (mm)	ajtók súlya (kg)	cikkszám
R10	450	4,8 - 5,7	00003330200
	600-ig	4,4 - 5,2	
	660-ig	4,0 - 4,7	
R20	450	5,8 - 7,3	00003330205
	600-ig	5,3 - 6,7	
	660-ig	4,8 - 6,2	
R30	450	7,4 - 9,2	00003330210
	600-ig	6,8 - 8,4	
	660-ig	6,3 - 7,9	



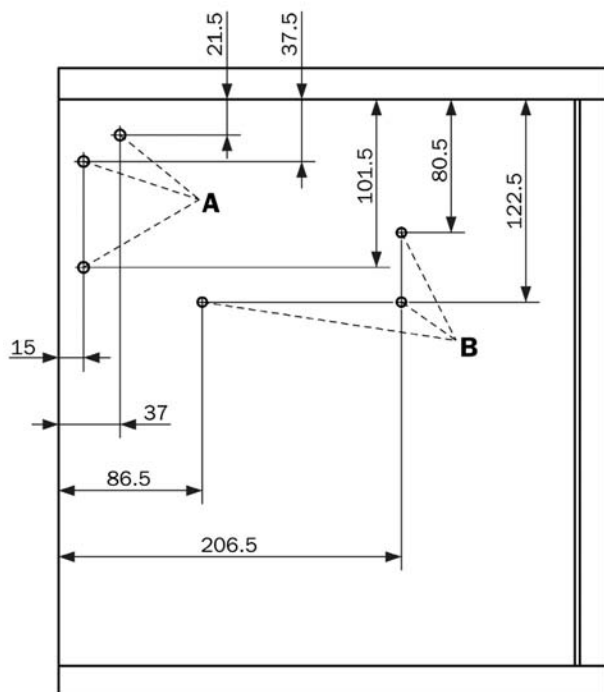
Fúrás térkép faajtók esetén
A*, B*: ráütődés mértéke



Fúrás térkép keskeny alumínium keretes ajtók esetén

7.94 • Fel- és lenyílő vasalások • Huwilift Slide, Swing

HUWIL



A furatok mérete:
 A = $\varnothing 5$ x min. 12 mm
 B = a kiválasztott csavartól függ
 (ajánlott méret: 4 x 35 mm)

Székényoldal fúrési térképe SLIDE és SWING vasalatok használata esetén



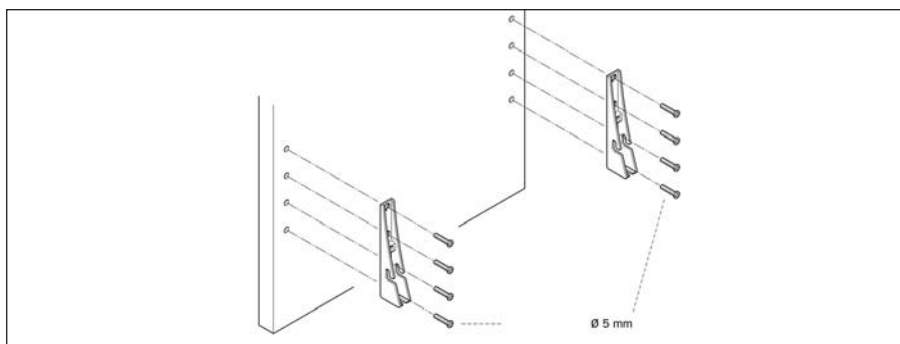
Az oldalon található információk a SLIDE és a SWING vasalatokra vonatkoznak.



Összekötő rúd

SLIDE és SWING vasalatokhoz

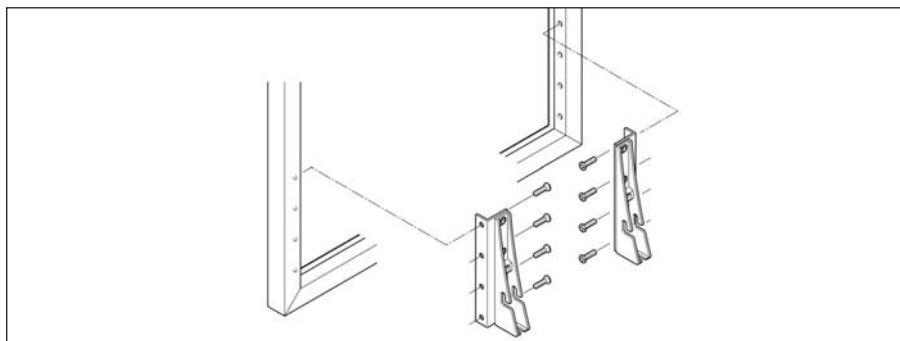
székénytest szélessége (mm)	cikkszám
600	00003330070
900	00003330080
1200	00003330090



Rögzítő szett fa ajtókhoz

SLIDE és SWING vasalatokhoz.
 A szett 2 db rögzítőfület tartalmaz.

00003330050



Rögzítő keskeny alumínium keretes ajtókhoz

SLIDE és SWING vasalatokhoz.
 A rögzítő szett egy jobbos és egy balos rögzítőfület tartalmaz.

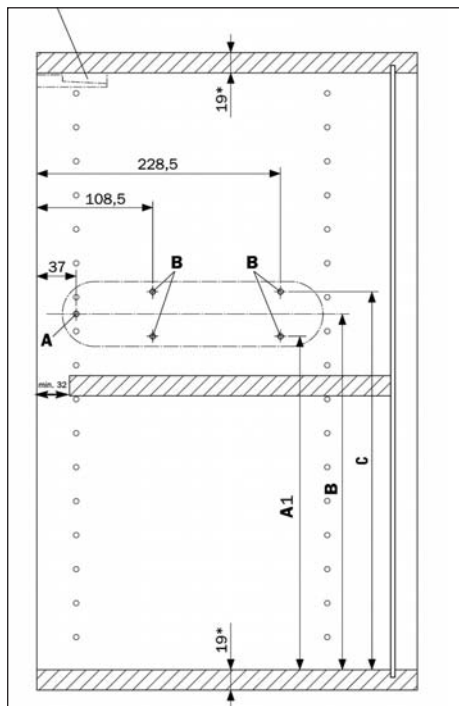
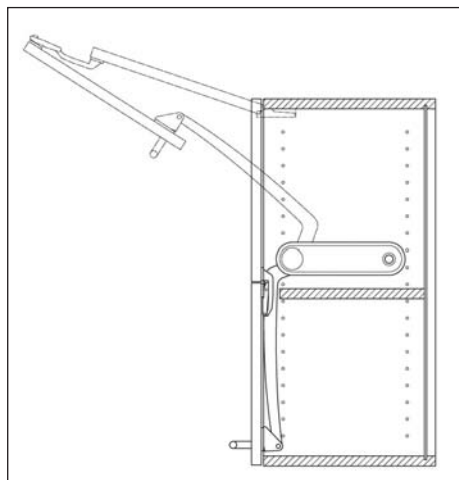
00003330060



Huwilift Fold

vízszintes harmonika felnyíló vasalat

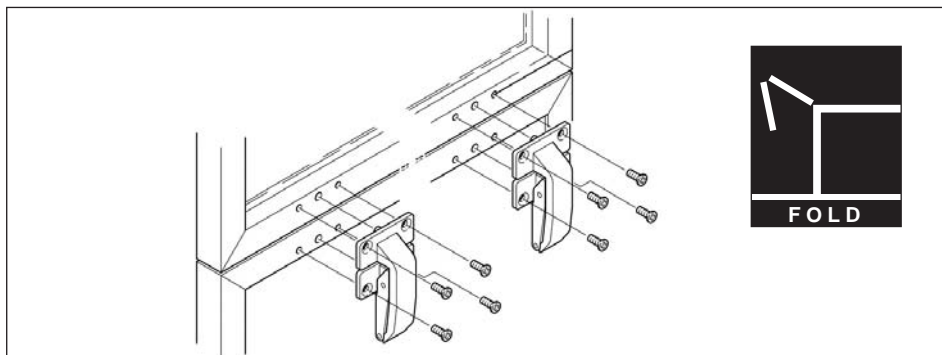
- Egy beállítással könnyű és lágy mozgást biztosít, mindkét irányba
- Az ajtót a kiválasztott pozícióban tartja
- Használható különböző súlyú és méretű ajtókhöz, 1200 mm szélességig
- 3 irányban állítható (az állítási lehetőségekről a szerelési utasítás ad tájékoztatást)
- Biztonsági összekötő pántok alkalmazása sérülések elkerülésére



HUWILIFT Fold raktárkészlet						
kód	szekrénytest magassága (mm)	ajtók súlya (kg)	A1 (mm)	B (mm)	C (mm)	cikkszám
A10R	600	6,0 - 6,7	314	335	356	00003330300
A10L						00003330305
A20R	600	6,8 - 8,1	314	335	356	00003330310
A20L						00003330315
A30R	600	8,2 - 10	314	335	356	00003330320
A30L						00003330325
B10R	720	5,3 - 6,5	367	388	409	00003330330
B10L						00003330335
B20R	720	6,6 - 8,7	367	388	409	00003330340
B20L						00003330345
B30R	720	8,8 - 11,0	367	388	409	00003330350
B30L						00003330355

R= jobbos, L= balos

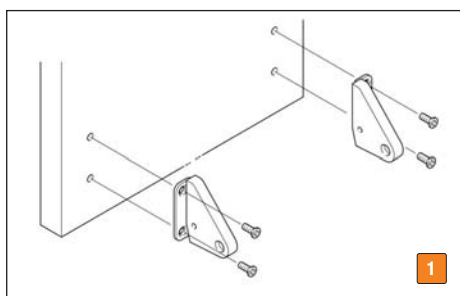
A furatok mérete:
 A = Ø5 x min. 12 mm
 B = a kiválasztott csavartól függ
 (ajánlott méret: 4 x 35 mm)



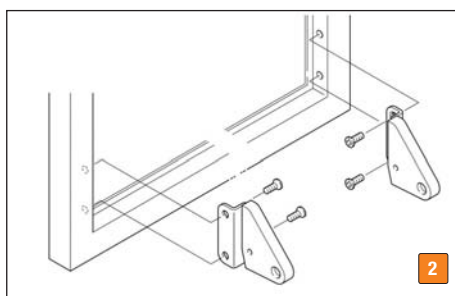
Összekötő pánt szett

A szett 2 db pántot tartalmaz

00003330390



1



2

1. Rögzítő fül fa ajtókhöz

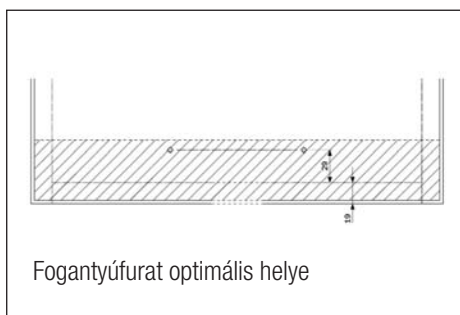
jobbos **00003330391**

balos **00003330392**

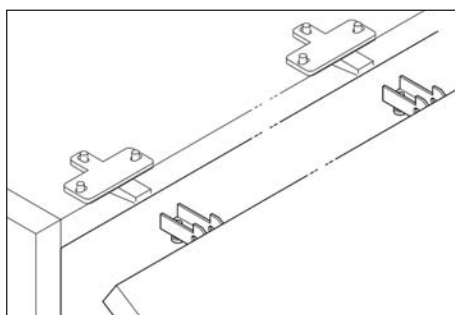
2. Rögzítő fül keskeny alumínium keretes ajtókhöz

jobbos **00003330393**

balos **00003330394**



Fogantyúfurat optimális helye



C2A9A99 - 120°-os pánt

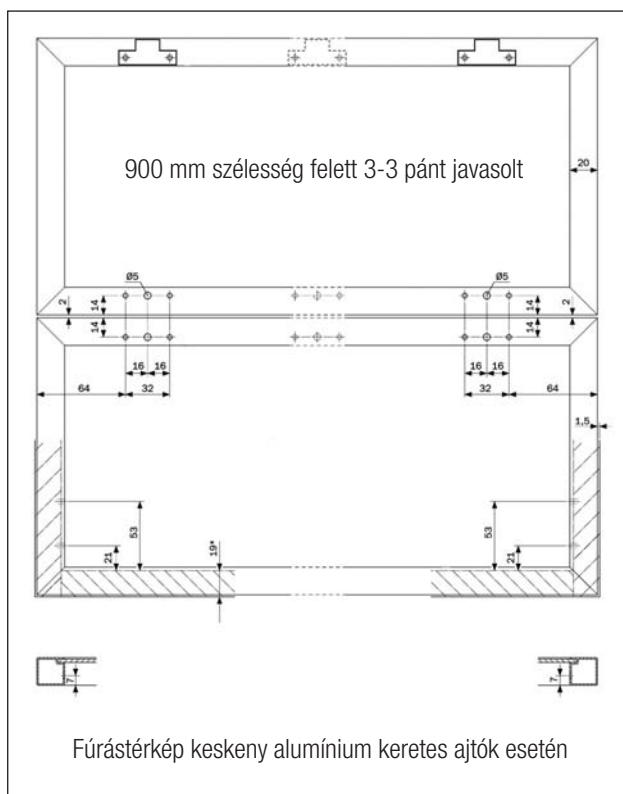
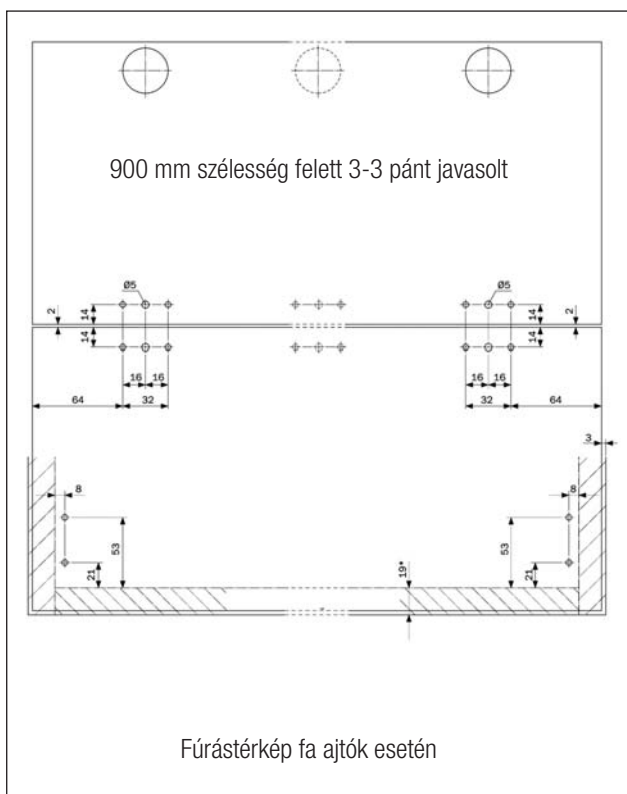
Az ajtóhoz ajánlott

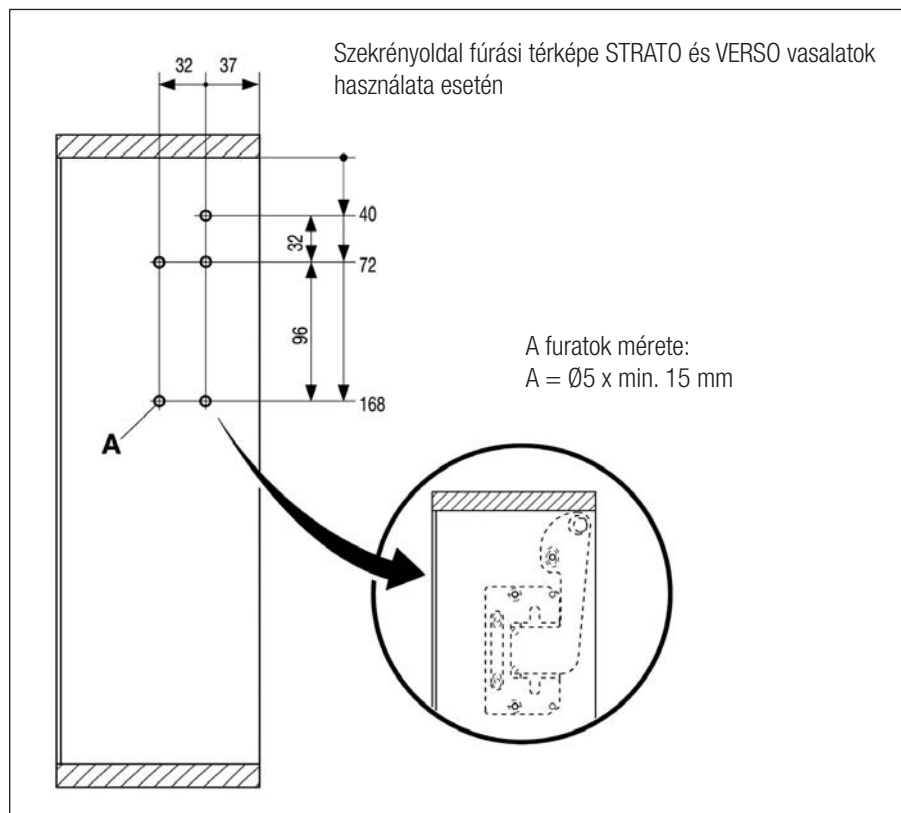
00002700960

BAVGL - Pántalátét, eurocsavarral

3 ponton rögzített

00002708310





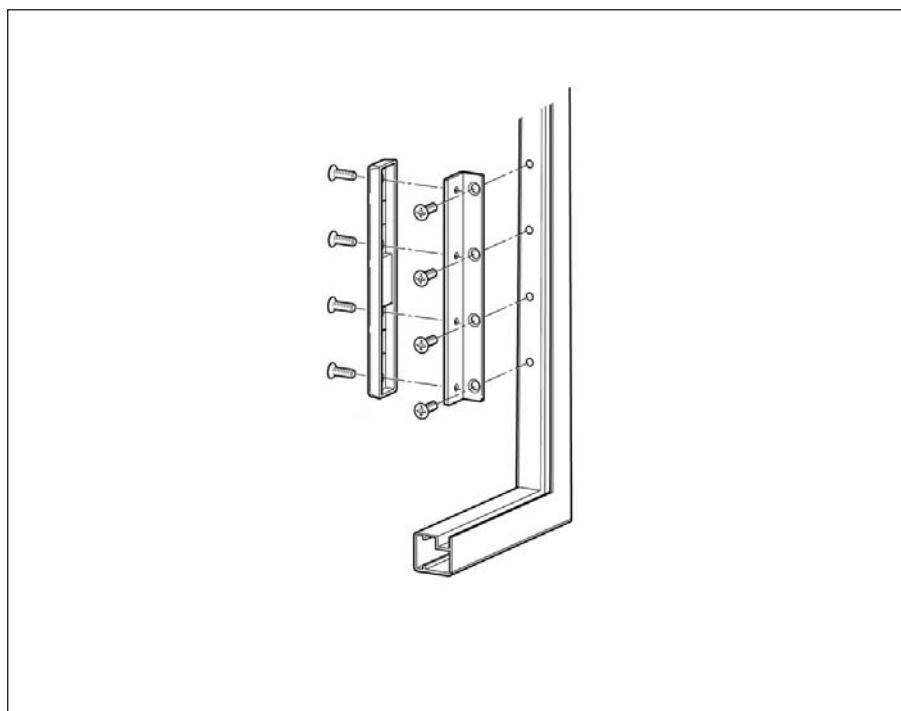
Az oldalon található információk a STRATO és a VERSO vasalatokra vonatkoznak.



Összekötő rúd

STRATO és VERSO vasalatokhoz

szekrénytest szélessége (mm)	cikkszám
600	00003331060
900	00003331070
1200	00003331080



Adapter keskeny alumínium keretes ajtókhöz

STRATO és VERSO vasalatokhoz.
18-19 mm vastagságú anyagból készült szekrénytest esetén.
A szett 2 db rögzítő fület tartalmaz.

00003331000

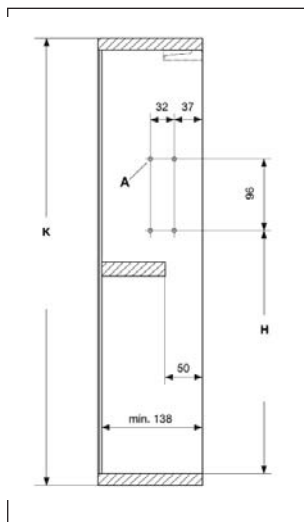
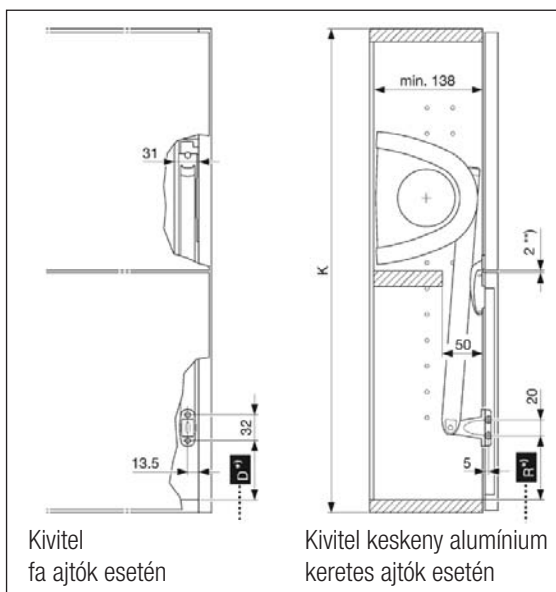
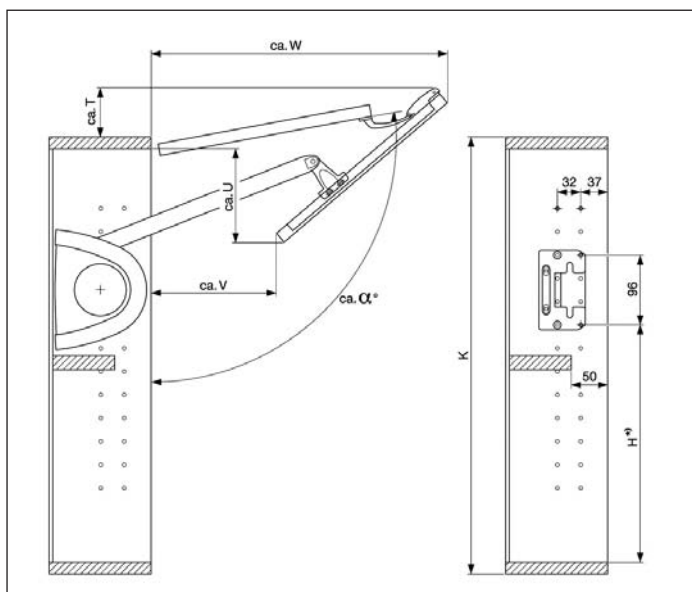


Huwilift Senso

vízszintes harmonika
felnyíló vasalat

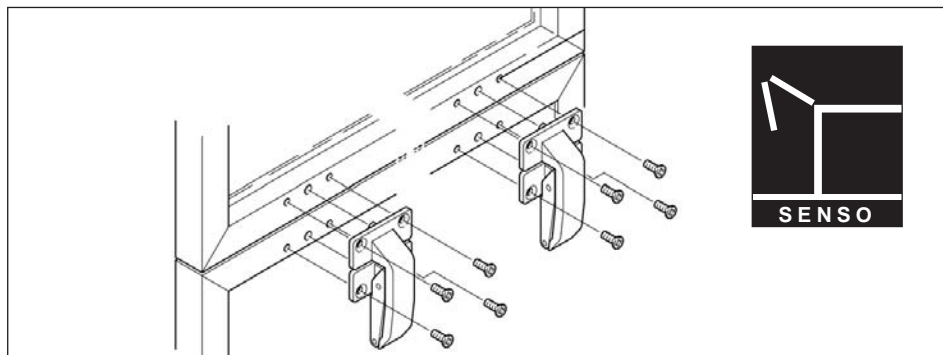
- Kis beépítési mélység a min. beépítési helyszükséglet 138 mm
- Az ajtók súlya és méretei tág határok közt változhatnak
- Biztonsági összekötő pánt a balesetek megelőzésére
- Az ajtók minden pozícióban megállíthatók, a nyitási szög beállítható
- A rendszer fogantyú nélküli ajtókhoz is alkalmazható
- Beépített ütközéscsillapítás

A vasalat egy jobbos- és egy balos emelőszerkezetet tartalmaz.



HUWILIFT Senso raktárkészlet												
kód	szekrényttest magassága (mm)	ajtók súlya (kg)	alfa szög	D (mm)	H (mm)	K (mm)	R (mm)	T (mm)	U (mm)	V (mm)	W (mm)	cikkszám
03.3674.001.001	600 (580-640)	3,0 - 6,0	100°	73,5	326	600	79,5	70	130	170	405	00003331300
03.3674.001.002		6,0 - 11,0										00003331305
03.3674.002.001	720 (700-780)	3,5 - 5,5	105°	75,5	378	720	81,5	125	160	225	455	00003331310
03.3674.002.002		5,0 - 9,0										00003331315
03.3674.002.003		7,0 - 15,0										00003331320
03.3674.004.002	800 (780-840)	5,0 - 9,0	100°	71,5	392	800	77,5	95	215	240	500	00003331325
03.3674.004.003		7,0 - 13,0										00003331330
03.3674.004.004		9,0 - 17,0										00003331335

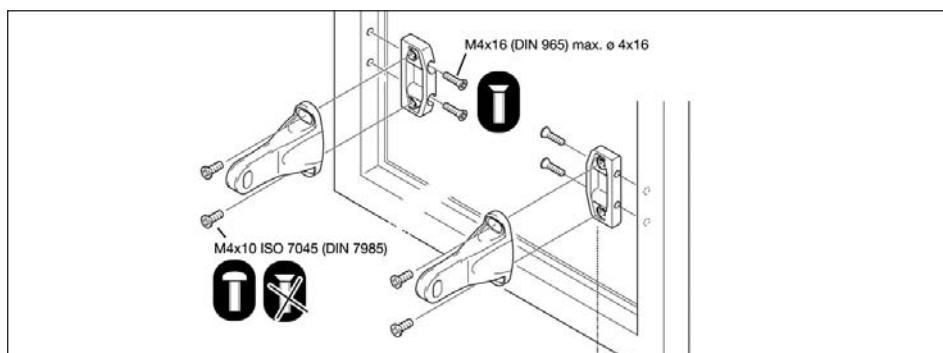
A szekrény oldal fúrási térképe. A furatok mérete: A = Ø5 x min. 15 mm



■ **Összekötő pánt szett**

A szett 2 db pántot tartalmaz

00003330390

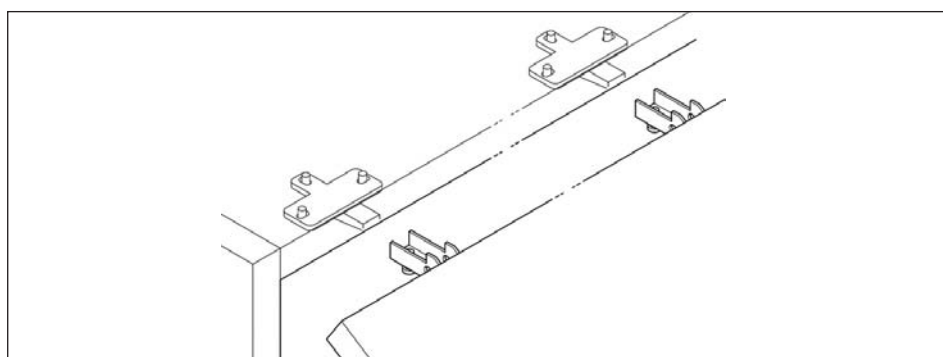


■ **3674.061.001 Adapter**

keskeny alumínium keretes
ajtókhoz

rendelési egység: db

00003331390



■ **C2A9A99 - 120°-os pánt**

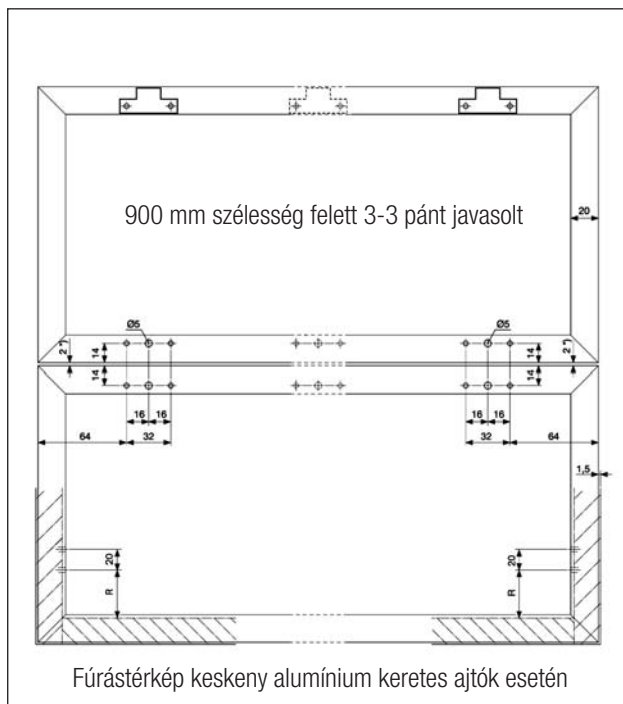
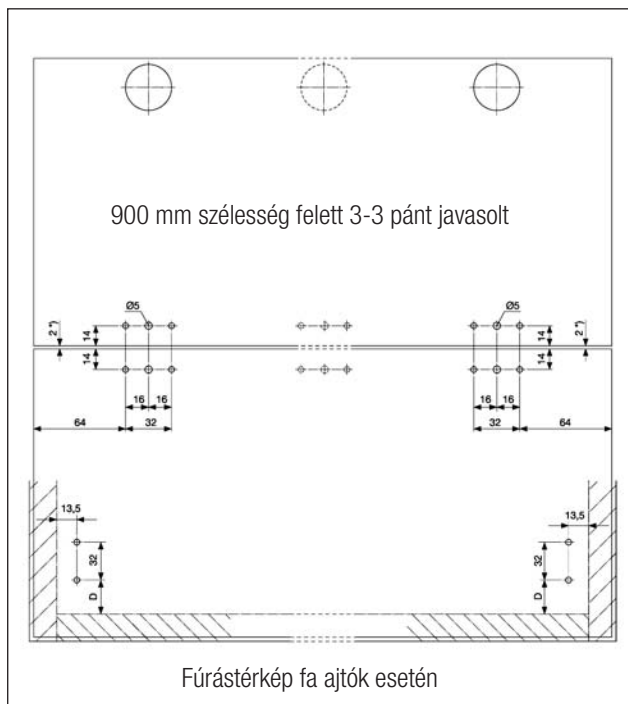
Az ajtók szereléséhez
szükséges

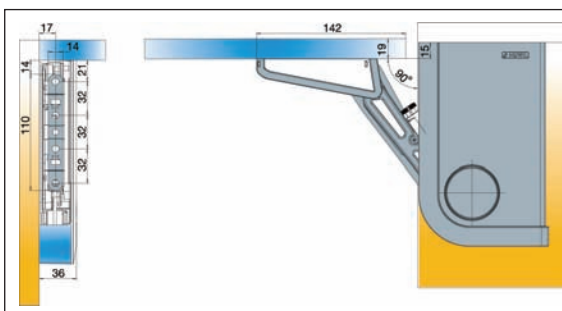
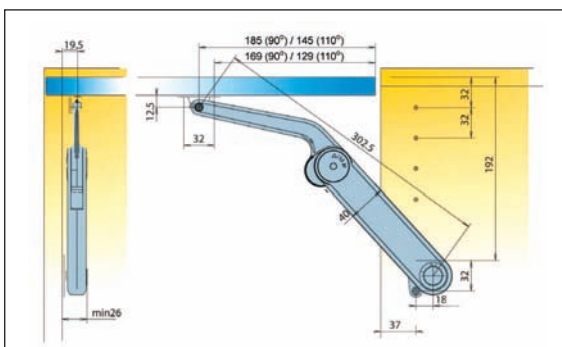
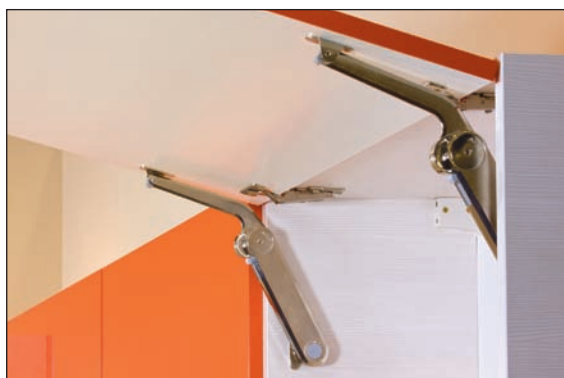
00002700960

■ **BAVGL - Pántalátét,
eurocsavarral**

kereszt alakú,
3 ponton rögzített

00002708310





ajtó max. súlya (kg) 90°-os nyílásszög pánttal		
Szokr. mag.	Maxi C	Maxi D
300 mm	9.1-15.8	11.9-20.8
400 mm	6.9-11.9	8.9-15.6
500 mm	5.5-9.6	7.2-12.5
600 mm	4.6-7.9	6.0-10.4
700 mm	3.8-6.6	4.9-8.7
800 mm	3.4-5.9	4.4-7.8
900 mm	3.0-5.2	3.9-6.9
1000 mm	2.7-4.7	3.6-6.2

ajtó max. súlya (kg) 110°-os nyílásszög pánttal		
Szokr. mag.	Maxi C	Maxi D
300 mm	6.8-11.6	9.2-15.0
400 mm	5.1-8.7	6.9-11.2
500 mm	4.0-7.1	5.7-9.0
600 mm	3.3-5.9	4.5-7.6
700 mm	2.9-4.8	3.8-6.2
800 mm	2.6-4.3	3.4-5.6
900 mm	2.3-3.8	3.0-5.0
1000 mm	2.0-3.5	2.7-4.5

Huwilift Maxi felnyíló vasalás, fa ajtókhöz

■ **03 3675.013.001**

Huwilift Maxi C

fehér színű állítócsavarral

00003330030

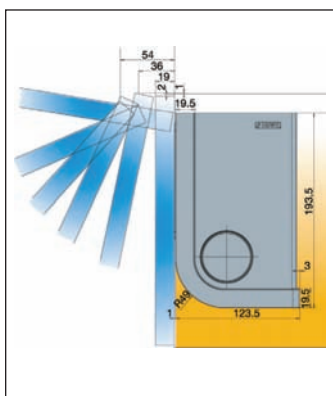
■ **03 3675.014.001**

Huwilift Maxi D

fekete színű állítócsavarral

00003330035

A két termék rugóerejében tér el egymástól. A megfelelő vasalat kiválasztásában a táblázat nyújt segítséget, amely 1 db Maxi vasalat alkalmazása esetén érvényes. 2 vasalatnál (600 mm szélesség felett) az ajtók súlyát felezni kell. Szekrénymélység min. 140 mm.



■ **Huwilift Free felnyíló vasalás, fa ajtókhöz**

- kivetőpánt nélkül szerelhető
- különböző méretű és súlyú ajtókhöz használható
- a rugóerő beállításától függően az ajtót különböző pozíciókban megtartja
- kis erőszükséglettel működtethető
- könnyen szerelhető
- 3 irányban állítható
- a csillapítóerő állítható
- 90°-os nyílásszög

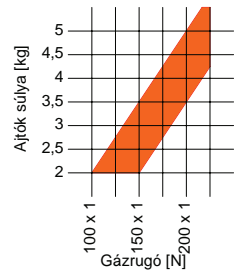
HUWILIFT FREE raktárkészlet, az ajtók max. súlya						
kód	ajtólap magasság (mm)					cikkszám
	250	400	500	600	700	
03.3677.012.001	4.6-8.2	3.0-5.0	2.3-4.1			00003331400
03.3677.013.001	7.0-12.0	4.4-7.6	3.5-6.1			00003331405
03.3677.014.001	9.4-16.4	5.9-10.2	4.7-8.2	3.9-6.8	3.3-5.8	00003331410
03.3677.015.001		8.7-14.1	7.0-11.3	5.8-9.4	5.0-8.1	00003331415

7.104 • Fel- és lenyíló vasalások • Gázteleszkópos felnyíló vasalat

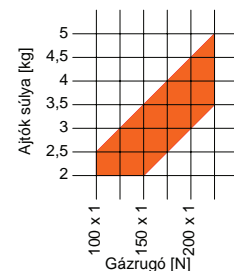
SALICE

Gázteleszkópos felnyíló vasalat, egyoldalas megoldással, 600 mm-es korpusz szélességig					
Alkatrész	Megnevezés	Cikkszám	Frontfelület		
			Fa	Széles alumínium keretes ajtó	Keskeny alukeret (SAS 001 és SAS 005)
1.	FRDXXXXSNG	Felnyíló olló jobbos	1	1	1
	FRSXXXXSNG	Felnyíló olló balos			
2.	FRMGSE100	Gázrugó F=100 N	1	1	1
	FRMGSE150	Gázrugó F=150 N			
	FRMGSE200	Gázrugó F=200 N			
3.	DOOFSNG	Smove 6 kg-os ajtóig, 360 mm magasság alatt	1	1	1
	DOOLSNG	Smove 6 kg-os ajtótól, 360 mm magasság felett			
	DOOPSNA	Smove PUSH OPEN-es megoldáshoz			
4a.	C2A9A99	Ráütődő önzáródó kivetőpánt (felső pánt)	2	2	
4b.	C2Z6A99	Ráütődő önzáródó kivetőpánt, keskeny alukeretes ajtókhöz (SAS 001 és SAS 005) (felső pánt)			2
5.	BAPGR29/16	Gyorsszerelő pántalátét, eurocsavarral	3	2	2
6.	BAP3R29	Gyorsszerelő pántalátét, csavar nélkül (a felnyíló ollóhoz, alumínium ajtókhöz)		1	1
7.	DLZXBHL	Szerelő lemez keskeny alumínium ajtókhöz (SAS 001 és SAS 005)			1

Egyoldalas megoldás, 600 mm-es korpusz szélességig, korpusz magasság 300 mm

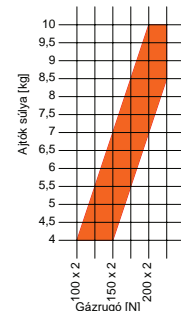


Egyoldalas megoldás, 600 mm-es korpusz szélességig, korpusz magasság 360 mm

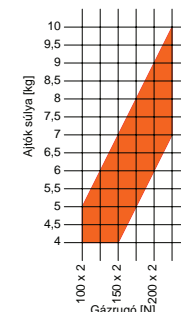


Gázteleszkópos felnyíló vasalat, kétoldalas megoldással, 600 mm-es korpusz szélességig					
Alkatrész	Megnevezés	Cikkszám	Frontfelület		
			Fa	Széles alumínium keretes ajtó	Keskeny alukeret (SAS 001 és SAS 005)
1.	FRDXXXXSNG	Felnyíló olló jobbos	1	1	1
	FRSXXXXSNG	Felnyíló olló balos			
2.	FRMGSE100	Gázrugó F=100 N	2	2	2
	FRMGSE150	Gázrugó F=150 N			
	FRMGSE200	Gázrugó F=200 N			
3.	DOOFSNG	Smove 6kg-os ajtóig, 360 mm magasság alatt	2	2	2
	DOOLSNG	Smove 6kg-os ajtótól, 360 mm magasság felett			
	DOOPSNA	Smove PUSH OPEN-es megoldáshoz			
4a.	C2A9A99	Ráütődő önzáródó kivetőpánt (felső pánt)	3	3	
4b.	C2Z6A99	Ráütődő önzáródó kivetőpánt, keskeny alukeretes ajtókhöz (SAS 001, 005 és 009) felső pánt			3
5.	BAPGR29/16	Gyorsszerelő pántalátét, eurocsavarral	5	3	3
6.	BAP3R29	Gyorsszerelő pántalátét, csavar nélkül (a felnyíló ollóhoz, alumínium ajtókhöz)		2	2
7.	DLZXBHL	Szerelő lemez keskeny alumínium ajtókhöz (SAS 001 és SAS 005)			2

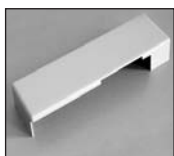
Kétoldalas megoldás, 600 mm-es korpusz szélesség felett, korpusz magasság 300 mm



Kétoldalas megoldás, 600 mm-es korpusz szélesség felett, korpusz magasság 360 mm



1. FRX XXXXSNG



1. FRX XXXXSNG



2. FRMGSE



3. SMOVE



4a C2A9A99



4b C2Z6A99



5. BAPGR29/16

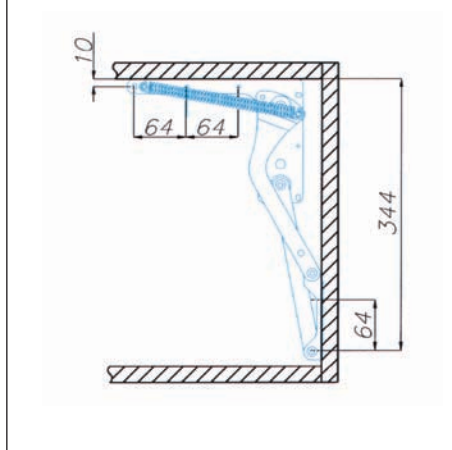
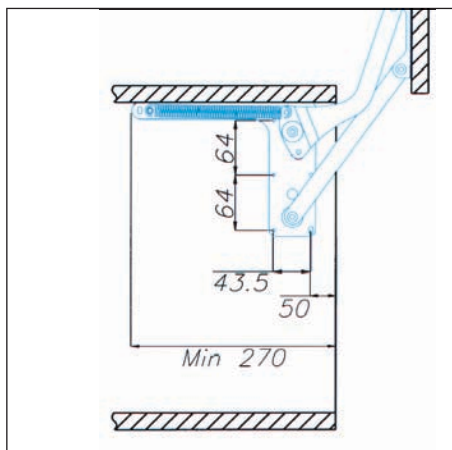


6. BAP3R29



7. DLZXBHL

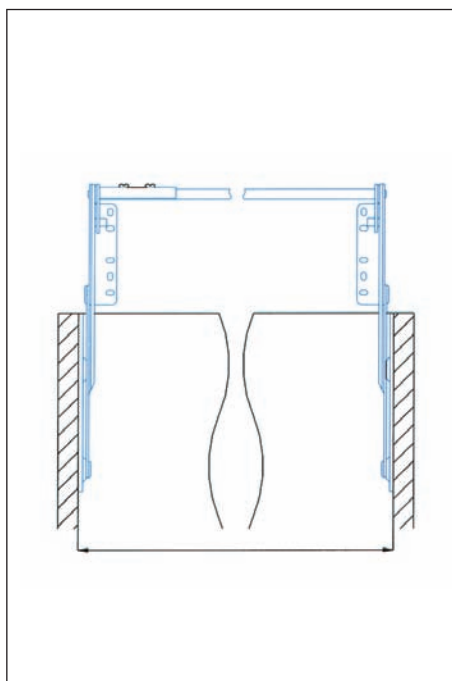
A gázteleszkópos felnyíló vasalatrendszer push-open megoldással is lehet alkalmazni. A felső pántot a 7.12-13. oldalon található rendszerre kell lecserélni.



ART 6350
Rugós mikrolift

beépítési méret:
562 x 360 x 280 mm
Mikrohullámú sütő elé szerelt
ajtó felnyitásához, 600mm
széles szekrényelemhez
Minimális ajtómagasság:
400 mm

00003301150

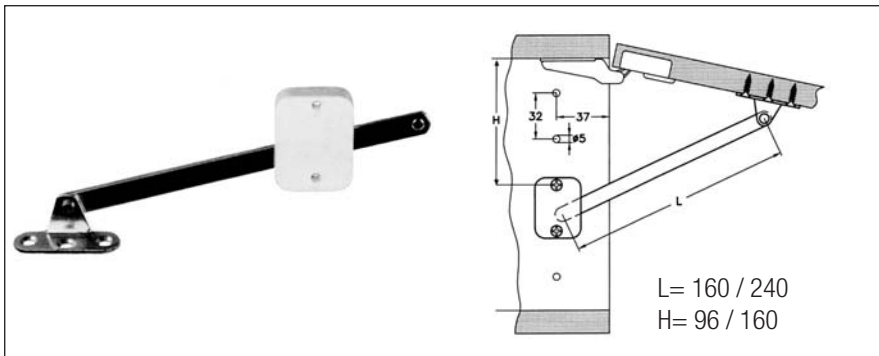


ART 6360
Gázteleszkópos mikrolift

beépítési méret:
562 x 360 x 280 mm
rugóerő: 300 N
Mikrohullámú sütő elé szerelt
ajtó felnyitásához, 600 mm
széles szekrényelemhez
Minimális ajtómagasság:
400 mm

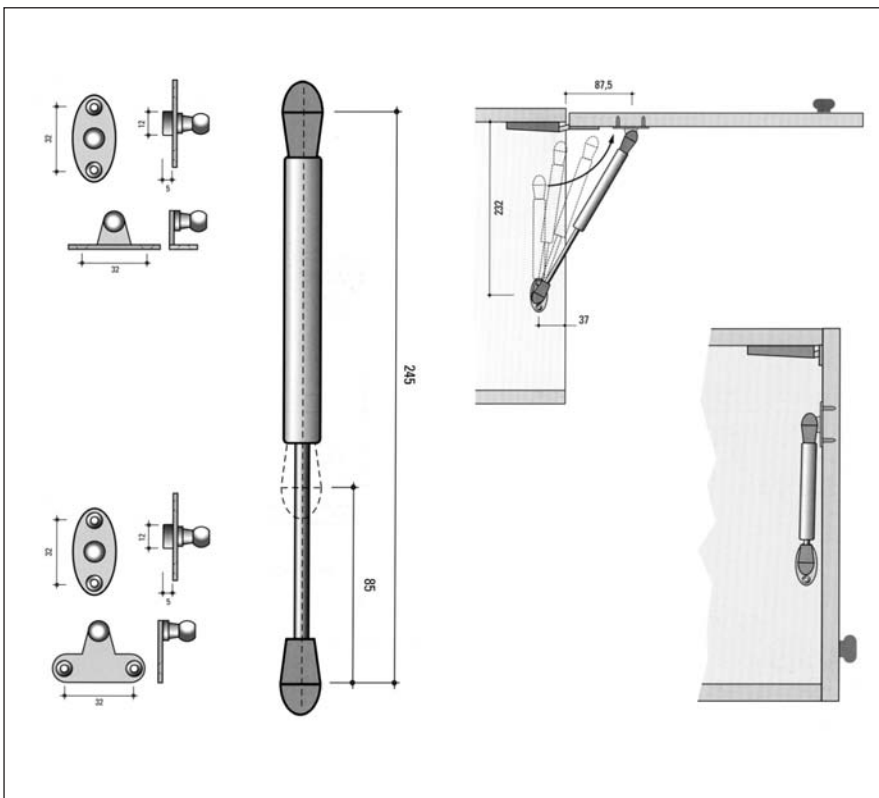
00003301160

7.106 • Fel- és lenyíló vasalások



típus	hosszméret L (mm)	szín	cikkszám
258.9096.83 Bal	160	fehér	00003300005
258.9097.83 Jobb	160	fehér	00003300010
258.9096.84 Bal	160	barna	00003300015
258.9097.84 Jobb	160	barna	00003300020
258.9098.83 Bal	240	fehér	00003300025
258.9099.83 Jobb	240	fehér	00003300030
258.9098.84 Bal	240	barna	00003300035
258.9099.84 Jobb	240	barna	00003300040

258. felnyíló olló



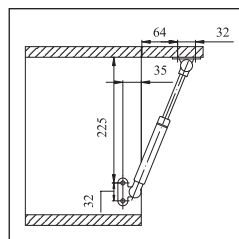
Gázteleszkópos felnyíló olló

típus	rugóerő (N)	cikkszám
XA 080-03	80	00003301102
XA 150-03	150	00003301106

Gázteleszkópos felnyíló olló

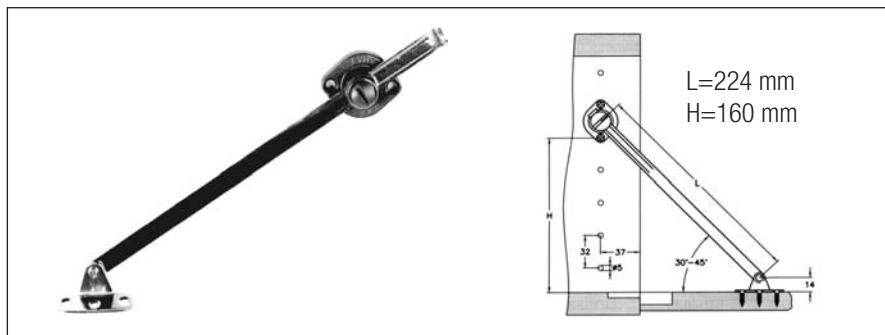
keskeny alumínium keretekhez
(SAS 001, SAS 005, SAS 099)

típus	rugóerő (N)	cikkszám
XA 080-04	80	00003301101
XA 150-04	150	00003301105



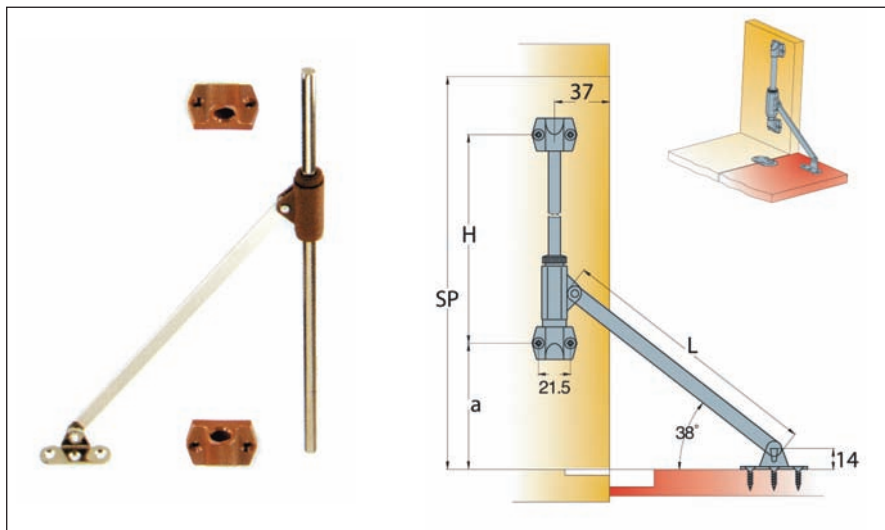
Gázteleszkópos felnyíló olló

típus	rugóerő (N)	cikkszám
M080	80	00003301200
M050	50	00003301220



257. lenyíló olló

típus	szín	cikkszám
257.9384.83	fehér	00003300100
257.9384.84	barna	00003300105

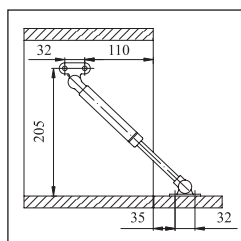


259. lenyíló olló

rendelés: párban

Szerelési méretek (mm)			
SP	L	a	H
340-440	180	85	232
440-530	230	117	296

Típus	Hosszméret L (mm)	Szín	Cikkszám
259.OB42.84	180	barna	00003300051
259.OB43.83	230	fehér	00003300061
259.OB43.84	230	barna	00003300066

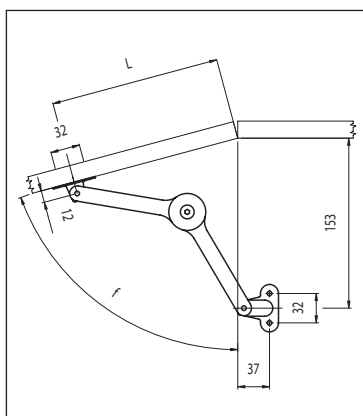


L050

Gázteszkópos lenyíló olló

rugóerő: 50 N

00003301210



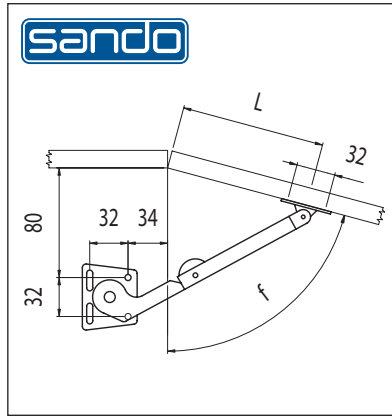
HS315C Fenyíló olló

állítható rugóerő

00003301360

L (mm)	148	106	108
f	75°	90°	110°

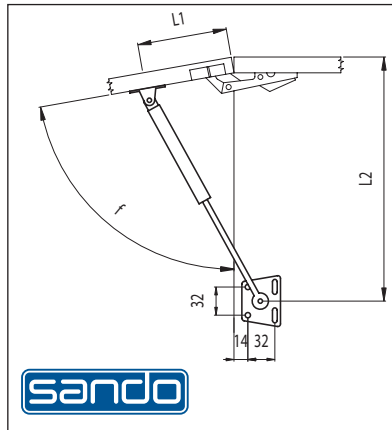
7.108 • Fel- és lenyíló vasalások



■ HS315B Le- és felnyíló olló

balos	00003301350
jobbos	00003301351

L (mm)	116	96	86
f	75°	90°	100°



■ AE01C Gázteleszkópos felnyíló olló

keskeny alumínium keretekhez is alkalmazható

L1 (mm)	100	90	80
L2 (mm)	260	255	250
f	80°	90°	100°

rugóerő (N)	cikkszám
50	00003301310
80	00003301300
150	00003301320

