

## 4.3 • Konyhai fémrácsok • Alsó szekrénybe szerelhető



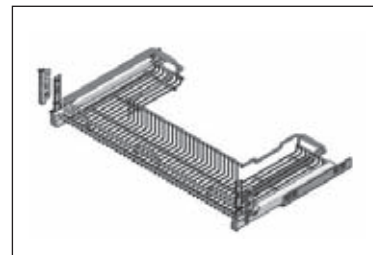
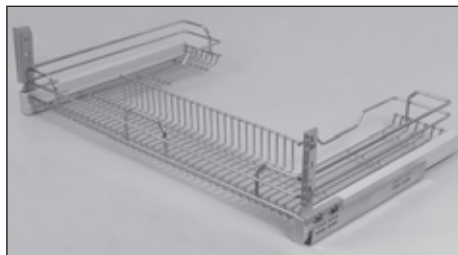
### 1207Y/90-50 Mosogató alatti fém polc

Oldallapra szerelhető, teljesen kihúzható, csillapított csukódással, előlaptartóval

Szín: króm

Beépítési méret: 864 x 210 x 510 mm

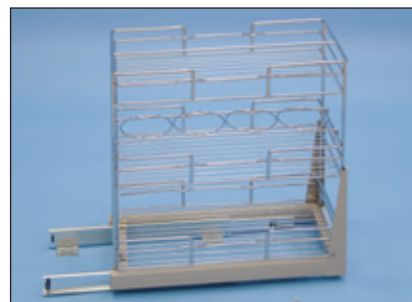
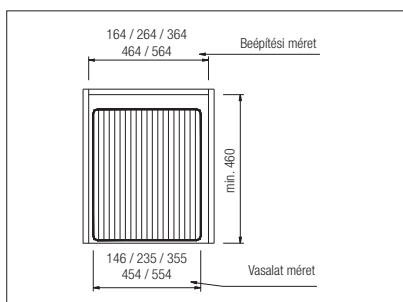
**00006220450**



### ML0 Fenéklapra szerelhető, kihúzható polcrendszer, előlaptartóval, üvegtartó kialakítással

szín: króm-szürke

típus	méret (mm)	beépít. méret (mm)	polcok száma	cikkszám
<b>ML010-2</b> üvegtartó kialakítás nélkül	146 x 535 x 455	164 x 560 x 460	2	<b>00006250057</b>
			3	<b>00006250058</b>
<b>ML005</b>	235 x 515 x 455	264 x 560 x 460	2	<b>00006250069</b>
			3	<b>00006250070</b>
<b>ML010</b>	355 x 530 x 455	364 x 560 x 460	2	<b>00006250059</b>
			3	<b>00006250060</b>
<b>ML010-5</b>	454 x 535 x 455	464 x 560 x 460	2	<b>00006250071</b>
			3	<b>00006250072</b>
<b>ML010-6</b>	554 x 535 x 455	564 x 560 x 460	2	<b>00006250073</b>
			3	<b>00006250074</b>



### ML003H Oldallapra szerelhető, 2 részes, teljesen kihúzható polcrendszer, előlaptartóval

szín: króm

Mindkét oldalra szerelhető

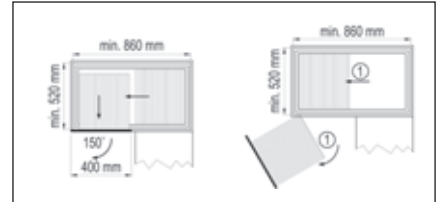
típus	méret (mm)	beépít. méret (mm)	cikkszám
<b>ML003H</b>	110 x 490 x 470	114 x 560 x 480	<b>00006250095</b>
<b>ML003H/148</b>	160 x 490 x 470	164 x 560 x 480	<b>00006250096</b>
<b>ML003H/180</b>	180 x 490 x 470	214 x 560 x 480	<b>00006250097</b>



**E4213 „Magic corner”  
Sarokszekrényből kiforduló, 2+2 tálcsás  
polcrendszer, csillapított csukódással**

szín: króm-szürke  
méret: 860 x 530 x 520 mm  
Mindkét oldali sarokba szerelhető

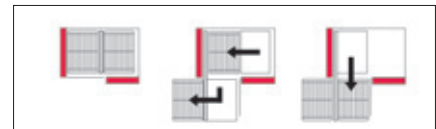
**00006250200**



**E4221A Sarokszekrényből kihúzható,  
2+2 tálcsás polcrendszer, teljesen  
kihúzható polcokkal**

szín: króm-szürke  
méret: 730 x 590 x 520 mm  
minimális korpusz belső szélesség: 750 mm  
ajtóméret 450 mm  
Mindkét oldali sarokba szerelhető

**00006250210**



**Fly Moon  
Sarokszekrényből kiforduló,  
2 polcos, teljesen kiforduló tálcsás polcrendszer**

szín: króm  
a tartólap anyaga: csúszásmentes fehér melamin  
minimális korpusz szélesség: 900 mm  
ajtó szélesség: 450 mm  
korpusz belméreti magasság: 653-707 mm  
A képen a jobbos kivitel látható.

típus	megnevezés	cikkszám
<b>FLY45DXM2C</b>	jobbos kosár szett	<b>00006207750</b>
<b>FLYST2DXVG</b>	jobbos mechanizmus	<b>00006207755</b>
<b>FLY45SXM2C</b>	balos kosár szett	<b>00006207760</b>
<b>FLYST2SXVG</b>	balos mechanizmus	<b>00006207765</b>





## 4.5 • Konyhai fémrácsok • Sarokszekrénybe szerelhető, kiegészítők



### ■ S180B

#### Sarokszekrényből kiforduló, 2 polcos, teljesen kiforduló tálcsás polcrendszer

szín: króm  
 minimális korpusz szélesség: 900 mm  
 ajtó szélesség: 450 mm  
 A képen a jobbos kivitel látható.

nyitási irány	cikkszám
jobbos	00006250180
balos	00006250190



### ■ J604A

#### Talpas pohár tartó, 1 részes

Nagy talpátmérőjű poharakhoz.  
 szín: króm  
 méret: 122 x 65 x 344 mm  
 pohár talpméret: max. Ø90 mm

00006251121



### ■ J604B

#### Talpas pohár tartó, 2 részes

Nagy talpátmérőjű poharakhoz.  
 szín: króm  
 méret: 240 x 65 x 344 mm  
 pohár talpméret: max. Ø90 mm

00006251131



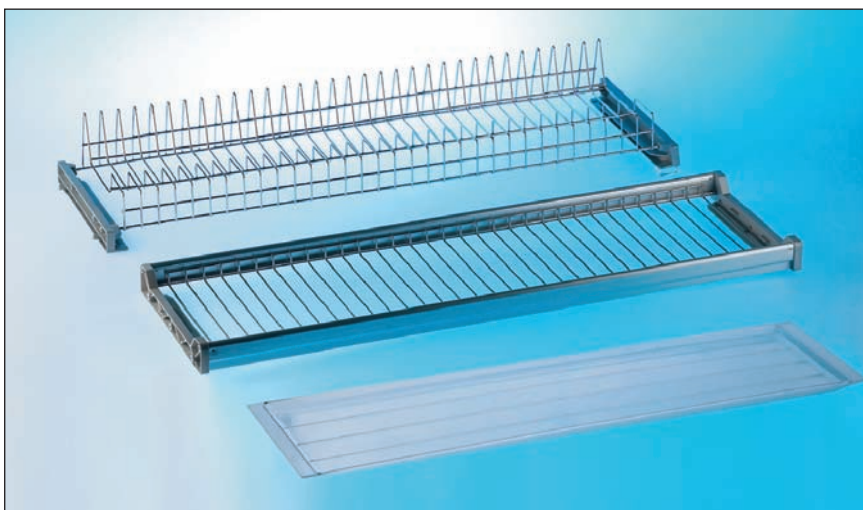
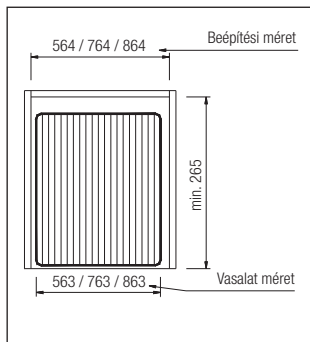
### ■ J604C

#### Talpas pohár tartó, 3 részes

Nagy talpátmérőjű poharakhoz.  
 szín: króm  
 méret: 358 x 65 x 344 mm  
 pohár talpméret: max. Ø90 mm

00006251141

## 4.24 • Konyhai fémrácsok • Felső szekrénybe szerelhető



### ES A Edénycsepegtető garnitúra

szín: króm-alumínium

A szett tartalma:

- 1 db tányércsepegtető
- 1 db edénycsepegtető
- 1 db műanyag, áttetsző vízgyűjtő tálca

típus	méret (mm)	cikkszám
ES60A	563 x 263	00006207060
ES80A	763 x 263	00006207057
ES90A	863 x 263	00006207050



### ES 90F Edénycsepegtető garnitúra

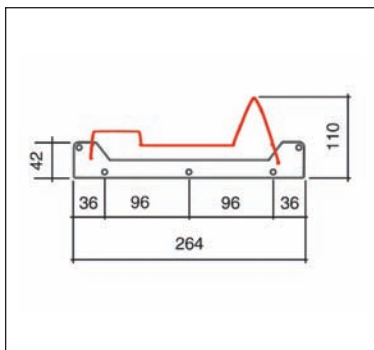
szín: króm-alumínium

méret: 863x263 mm

A szett tartalma:

- 1 db tányércsepegtető
- 1 db edénycsepegtető
- 1 db fém vízgyűjtő tálca

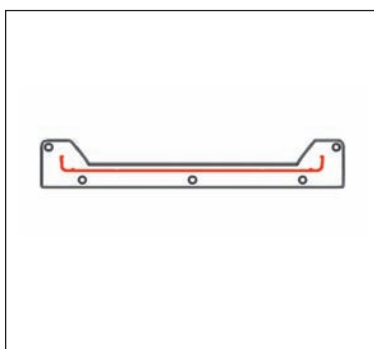
**00006207052**



**CM90V**  
**Tányértartó csepegtető**

szín: króm-alumínium  
méret: 863 x 110 x 263 mm  
Vízgyűjtő tálca tartására alkalmas.

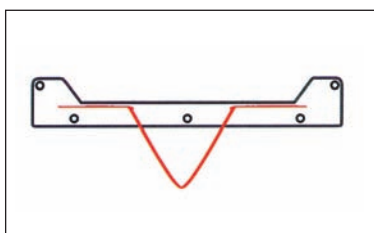
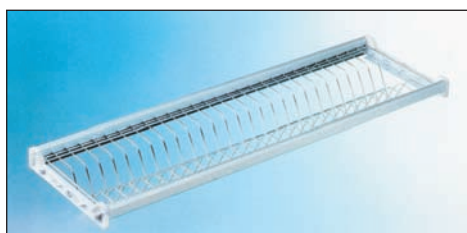
**00006207090**



**CM90P**  
**Edénycsepegtető**

szín: króm-alumínium  
méret: 863 x 43 x 263 mm  
Vízgyűjtő tálca tartására alkalmas.

**00006207095**



**CM R Tányértartók**

szín: króm-alumínium

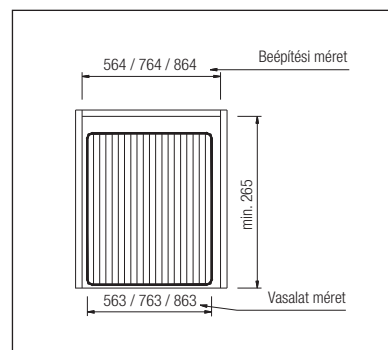
tipus	méret (mm)	cikkszám
<b>CM60R</b>	563 x 95 x 263	<b>00006207070</b>
<b>CM80R</b>	763 x 95 x 263	<b>00006207075</b>
<b>CM90R</b>	863 x 95 x 263	<b>00006207080</b>



**VA900**  
**Fém vízgyűjtő tálca**

szín: króm  
méret: 820 x 243 mm

**00006207056**





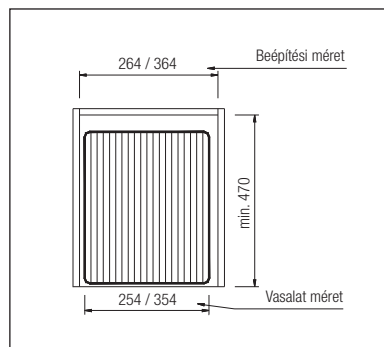
## 4.26 • Konyhai fémrácsok • Alsó szekrénybe szerelhető



### EGTGSB3C Fenéklapra szerelhető, 3 részes, teljesen kihúzható, önbehúzó polcrendszer, előlaptartóval

szín: króm

típus	méret (mm)	beépít. méret (mm)	cikkszám
<b>EGTGS30B3C</b>	254 x 520 x 460	264 x 560 x 470	00006207221
<b>EGTGS40B3C</b>	354 x 520 x 460	364 x 560 x 470	00006207241



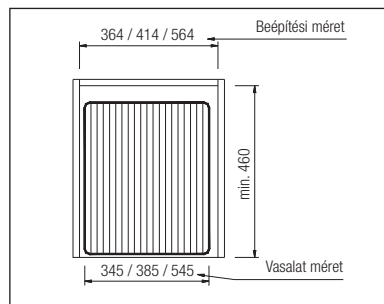
### CP Fenéklapra szerelhető kihúzható kosár, előlaptartóval

szín: króm-szürke

Az előlaptartó magassága: 257 mm

A kosár magassága: 120 mm

típus	méret (mm)	beépít. méret (mm)	cikkszám
<b>CP240</b>	345 x 257 x 450	364 x 270 x 460	00006207042
<b>CP245</b>	385 x 257 x 450	414 x 270 x 460	00006207045
<b>CP260</b>	545 x 257 x 450	564 x 270 x 460	00006207036



### CPFSSC Fenéklapra szerelhető, teljesen kihúzható, önbehúzó kosár, előlaptartó nélkül

szín: króm

A kosár magassága: 120 mm

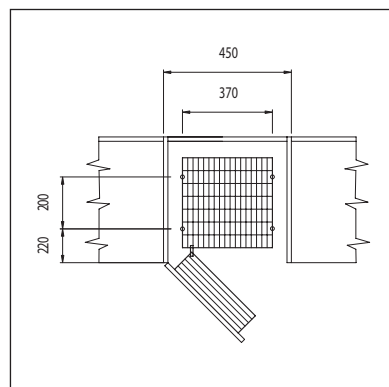
típus	méret (mm)	beépít. méret (mm)	cikkszám
<b>CPFSS245SSC</b>	402 x 160 x 450	414 x 170 x 460	00006207039
<b>CPFSS260SSC</b>	552 x 160 x 450	564 x 170 x 460	00006207038



**EDP45 Fenéklapra szerelhető, dupla kihúzható egység**

szín: króm-szürke  
 méret: 402 x 515 x 460 mm  
 beépítési méret: 414 x 560 x 470 mm  
 Jobbos és balos nyitású ajtóhoz is szerelhető.  
 Az ábra a balos változatot mutatja.

**00006207200**



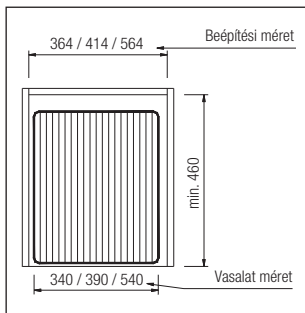
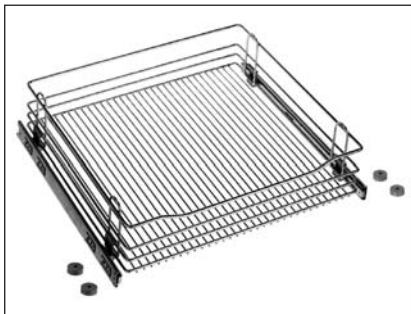
**KCCPTGS545 Oldallapra szerelhető, teljesen kihúzható, önbehúzó edénytároló, előlaptartóval**

Az edénytároló alatt tálca van az esetlegesen lecsepegő víz összegyűjtésére. A mosogatógépből kivett edények tárolására ajánljuk.  
 szín: króm  
 méret: 398 x 220 x 513 mm  
 beépítési méret: 414 x 230 x 520 mm  
 Az előlaptartó magassága: 155 mm

**00006207028**



## 4.28 • Konyhai fémrácsok • Alsó szekrénybe szerelhető

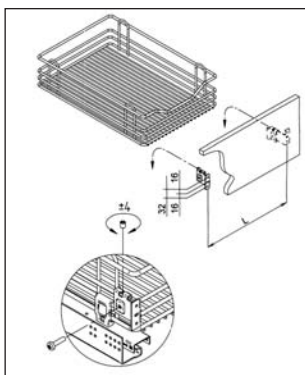
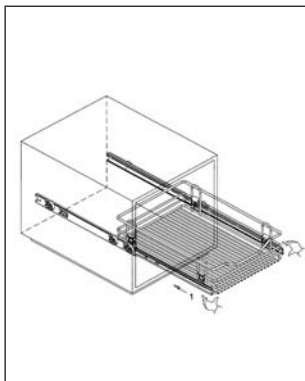


### ■ CCT Oldallapra szerelhető, teljesen kihúzható kosár, előlaptartó nélkül

szín: króm

A kosár magassága: 120 mm

típus	méret (mm)	beépít. méret (mm)	cikkszám
<b>CCT140</b>	344 x 125 x 450	364 x 150 x 460	00006207032
<b>CCT145</b>	394 x 125 x 450	414 x 150 x 460	00006207033
<b>CCT160</b>	544 x 125 x 450	564 x 150 x 460	00006207031



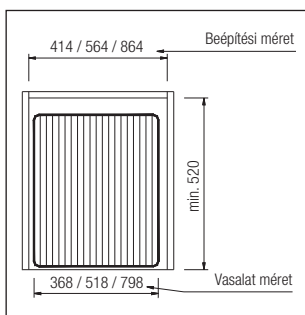
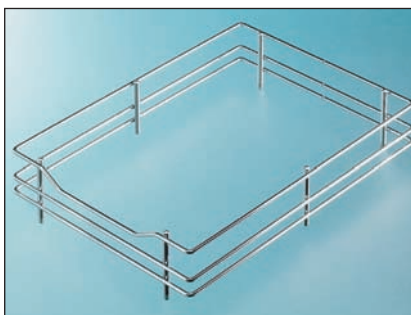
### ■ PRCF02 Előlaptartó CCT kosárhoz

00006207029

szín: króm

magasság: 51 mm

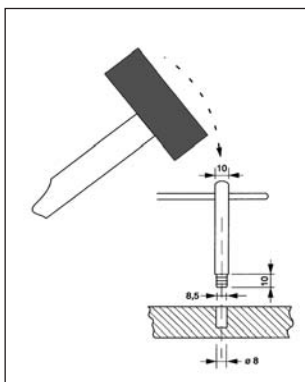
CCT kosár típusa	L (mm)
<b>CCT140</b>	328
<b>CCT145</b>	375
<b>CCT160</b>	528



### ■ RI5 Fióklapra szerelhető oldalmagasító fémkorlát

szín: króm

típus	méret (mm)	cikkszám
<b>RI545</b>	368 x 100 x 497	00006207330
<b>RI560</b>	518 x 100 x 497	00006207340
<b>RI590</b>	798 x 100 x 497	00006207350







1



2

**KSLRI090**

**Mosogató alatti fókhoz kialakított fémkorlát garnitúra**

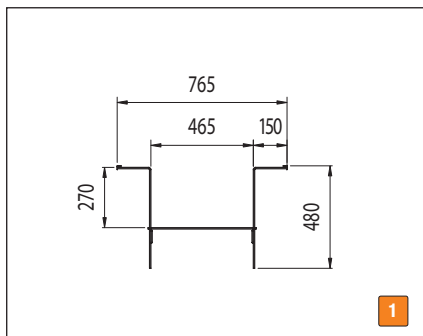
szín: króm

méret: 772 x 123 x 490 mm

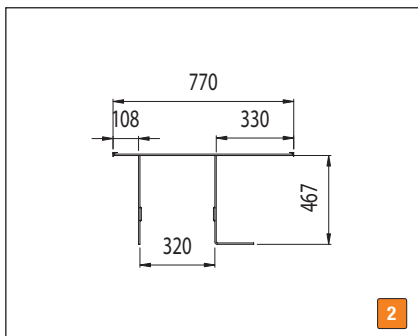
1 felső fiókba szerelhető

2 alsó fiókba szerelhető

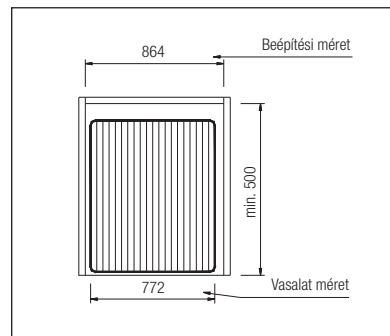
**00006207355**



1



2



## 4.30 • Konyhai fémrácsok • Alsó szekrénybe szerelhető



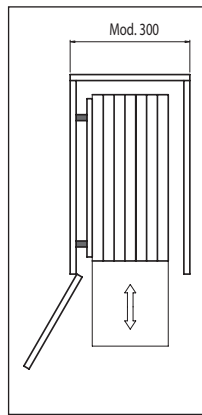
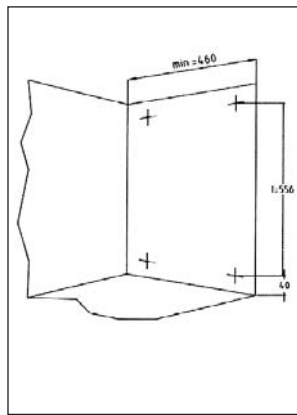
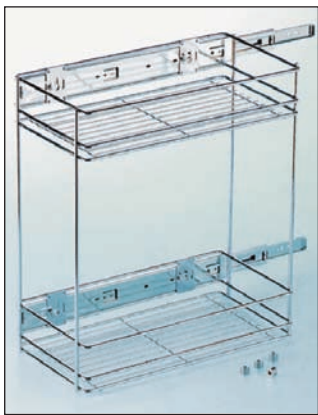
■ **ELT153** Oldallapra szerelhető, 3 részes, teljesen kihúzható, önbehúzó polcrendszer, előlaptartóval

szín: króm

méret: 110 x 485 x 465 mm

beépítési méret: 114 x 560 x 470 mm  
Mindkét oldalra szerelhető.

**00006207261**



■ **ELT302** Oldallapra szerelhető, 2 részes, teljesen kihúzható polcrendszer, előlaptartó nélkül

szín: króm

méret: 230 x 485 x 450 mm

beépítési méret: 264 x 560 x 460 mm  
Mindkét oldalra szerelhető.

**00006207275**



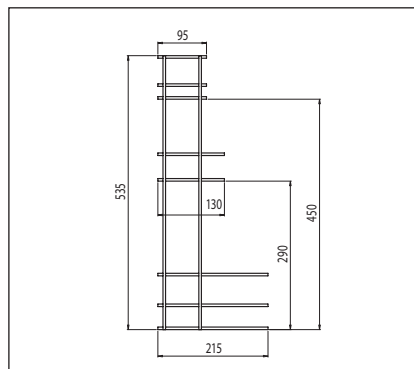
■ **EPT303** Oldallapra szerelhető, 3 részes, teljesen kihúzható polcrendszer, előlaptartó nélkül

szín: króm

méret: 240 x 480 x 290 mm

beépítési méret: 264 x 560 x 300 mm  
Mindkét oldalra szerelhető.

**00006207211**



■ **PTT06C** Oldallapra szerelhető, 3 részes, teljesen kihúzható, önbehúzó tisztítószer tartó polcrendszer, előlaptartó nélkül

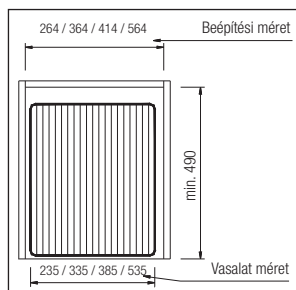
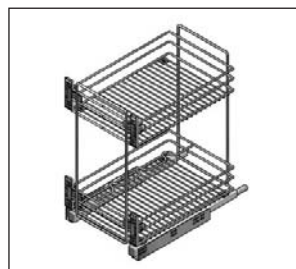
szín: króm

méret: 250 x 535 x 450 mm

beépítési méret: 264 x 560 x 460 mm  
Mindkét oldalra szerelhető.

**00006207361**

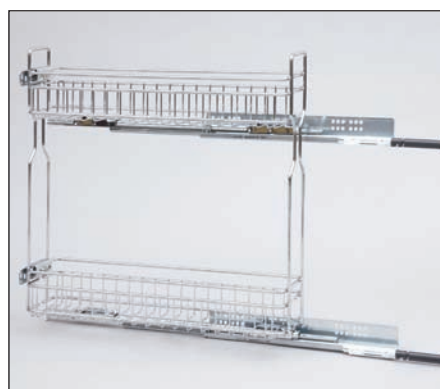




**2102 Oldalra szerelhető, 2 részes, teljesen kihúzható polcrendszer, előlaptartóval, üvegtartó kialakítással**

szín: króm

típus	behúzás	méret (mm)	beépít. méret (mm)	cikkszám
<b>2102N/30-50PC</b>	hagyományos	235 x 535 x 430	264 x 560 x 440	<b>00006220010</b>
<b>2102NY/30-50PC</b>	csillapított	235 x 535 x 430	264 x 560 x 440	<b>00006220110</b>
<b>2102N/40-50PC</b>	hagyományos	335 x 535 x 430	364 x 560 x 440	<b>00006220020</b>
<b>2102NY/40-50PC</b>	csillapított	335 x 535 x 430	364 x 560 x 440	<b>00006220120</b>
<b>2102N/45-50PC</b>	hagyományos	385 x 535 x 430	414 x 560 x 440	<b>00006220030</b>
<b>2102NY/45-50PC</b>	csillapított	385 x 535 x 430	414 x 560 x 440	<b>00006220130</b>
<b>2102N/60-50PC</b>	hagyományos	535 x 535 x 430	564 x 560 x 440	<b>00006220040</b>
<b>2102NY/60-50PC</b>	csillapított	535 x 535 x 430	564 x 560 x 440	<b>00006220140</b>



**2104 Oldallapra szerelhető, 2 részes, teljesen kihúzható polcrendszer, előlaptartóval**

szín: króm

méret: 110 x 535 x 510 mm

beépítési méret: 114 x 560 x 515

Mindkét oldalra szerelhető.

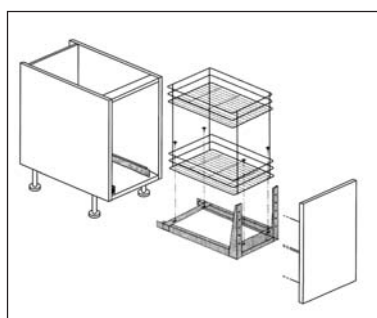
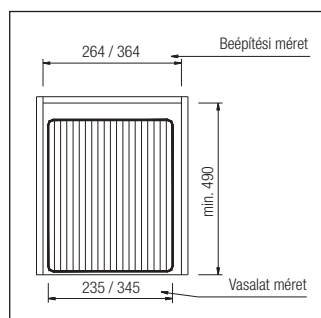
típus	behúzás	cikkszám
<b>2104/15-50PC</b>	hagyományos	<b>00006220200</b>
<b>2104Y/15-50PC</b>	csillapított	<b>00006220210</b>



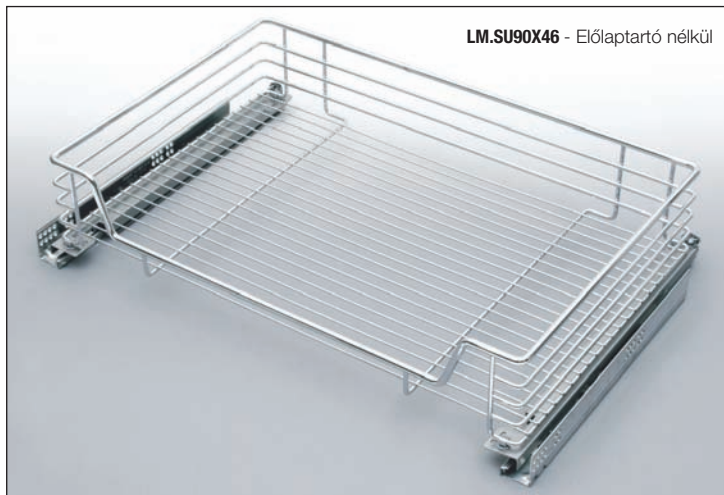
**CM.DN Fenéklapra szerelhető, 2 részes, kihúzható polcrendszer, előlaptartóval**

szín: szürke

típus	méret (mm)	beép. méret (mm)	cikkszám
<b>CM.DN30DUV</b>	235 x 545 x 480	264 x 560 x 490	<b>00006231120</b>
<b>CM.DN40DUV</b>	345 x 545 x 480	364 x 560 x 490	<b>00006231130</b>



## 4.32 • Konyhai fémrácsok • Alsó szekrénybe szerelhető

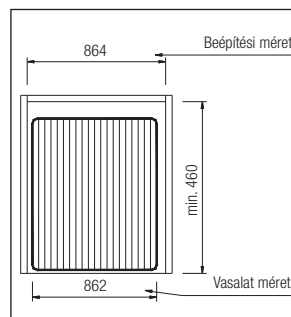


### LM.S Oldallapra szerelhető, teljesen kihúzható kosár, csillapított csukódással

szín: szürke

Az előlaptartó magassága: 220 mm

típus	méret (mm)	beép. méret (mm)	cikkszám
LM.SU90X46	862 x 170 x 450	864 x 200 x 460	00006232210
LM.SFU90X46	862 x 215 x 450	864 x 250 x 460	00006232200



### WE03.240 Oldallapra szerelhető, teljesen kihúzható polcrendszer előlaptartóval

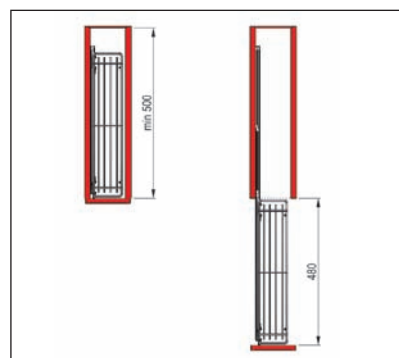
szín: szürke

méret: 100 x 485 x 485 mm

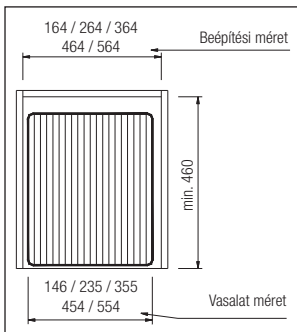
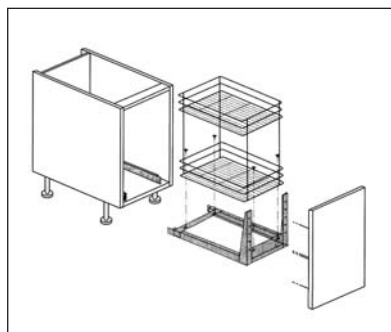
beépítési méret: 114 x 560 x 490

Mindkét oldalra szerelhető

típus	polcok száma	cikkszám
WE03.2405.01.002	2	00006231101
WE03.2406.01.002	3	00006231111



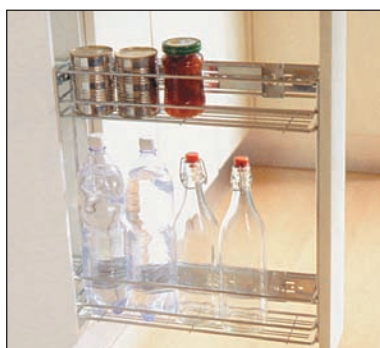
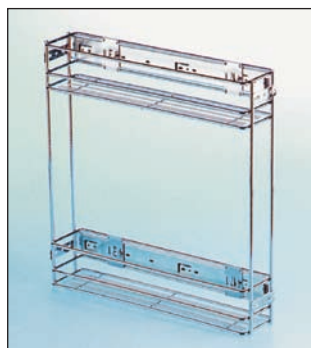




**ML0 Fenéklapra szerelhető, 3 részes, kihúzható polcrendszer, előlaptartóval, üvegtartó kialakítással**

szín: króm-szürke

típus	méret (mm)	beépít. méret (mm)	cikkszám
<b>ML010-2</b> üvegtartó kialakítás nélkül	146 x 535 x 455	164 x 560 x 460	<b>00006250058</b>
<b>ML005</b>	235 x 515 x 455	264 x 560 x 460	<b>00006250070</b>
<b>ML010</b>	355 x 530 x 455	364 x 560 x 460	<b>00006250060</b>
<b>ML010-5</b>	454 x 535 x 455	464 x 560 x 460	<b>00006250072</b>
<b>ML010-6</b>	554 x 535 x 455	564 x 560 x 460	<b>00006250074</b>



**ML003H Oldallapra szerelhető, 2 részes, teljesen kihúzható polcrendszer, előlaptartóval**

szín: króm

Mindkét oldalra szerelhető

típus	méret (mm)	beépít. méret (mm)	cikkszám
<b>ML003H</b>	110 x 490 x 470	114 x 560 x 480	<b>00006250095</b>
<b>ML003H/180</b>	180 x 490 x 470	214 x 560 x 480	<b>00006250097</b>



ML003C



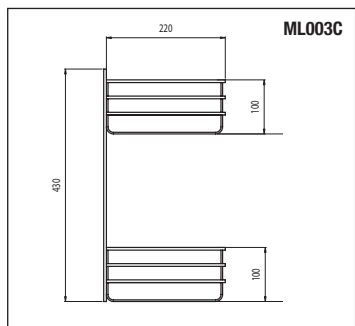
ML003A

**ML003H Oldallapra szerelhető, 2 részes, teljesen kihúzható polcrendszer**

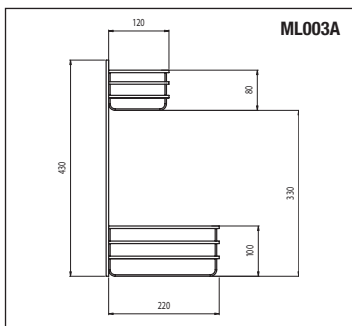
szín: króm

Mindkét oldalra szerelhető

típus	méret (mm)	beépít. méret (mm)	cikkszám
<b>ML003C</b>	245 x 430 x 475	264 x 500 x 480	<b>00006250080</b>
<b>ML003A</b>	245 x 430 x 475	264 x 500 x 480	<b>00006250090</b>



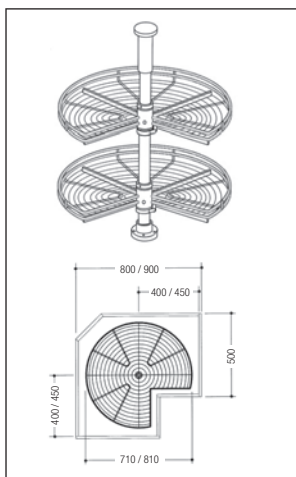
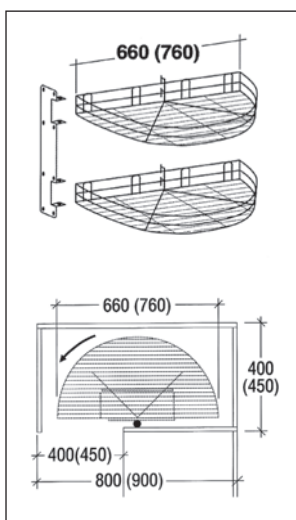
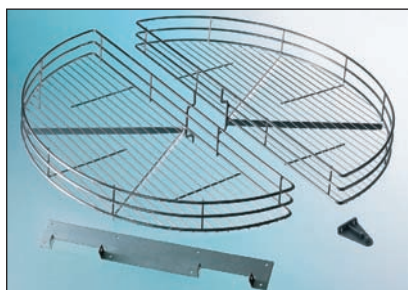
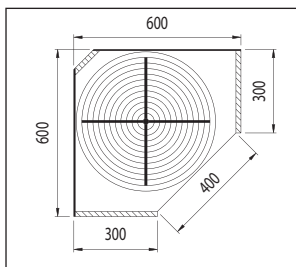
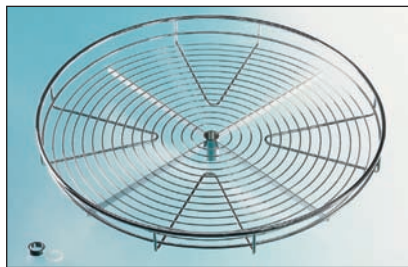
ML003C



ML003A



## 4.34 • Konyhai fémrácsok • Sarokszekrénybe szerelhető



### ■ CR450 4/4 Alsó és felső sarokszekrénybe szerelhető forgókosár garnitúra

szín: króm

A szett tartalma:

- 2 db króm körkosár (ø450 x 75 mm)
- 1 db TB500/2 állítható tartórúd rögzítő elemekkel (ø25 x 640/800 mm)

**00006207301**

### ■ KCM Sarokszekrényből kifordítható, félkör-kosár garnitúra

szín: króm

A szett tartalma:

- 2 db króm kosár
- 1 db tartólemez
- 1 db műanyag fordító

típus	méret (mm)	beépít. méret (mm)	cikkszám
<b>KCM660</b>	660 x 127 x 340	764 x 460 x 400	<b>00006207025</b>
<b>KCM760</b>	760 x 127 x 390	864 x 460 x 450	<b>00006207020</b>

### ■ CG Sarokszekrénybe szerelhető 3/4-es forgókosár garnitúra

szín: króm

A szett tartalma:

- 2 db 3/4-es króm kosár
- 1 db TB500/2 állítható tartórúd, rögzítő elemekkel (ø25 x 640/800 mm)

típus	méret (mm)	beépít. méret (mm)	cikkszám
<b>CG734</b>	ø710 x 85	764 x 640 x 762	<b>00006207290</b>
<b>CG834</b>	ø810 x 85	864 x 640 x 862	<b>00006207280</b>

### ■ ECG 734 Sarokszekrénybe szerelhető 3/4-es forgókosár garnitúra

szín: króm

A szett tartalma:

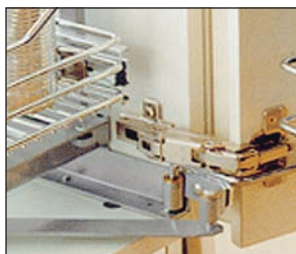
- 2 db 3/4-es króm kosár
- 1 db TB500/2 állítható tartórúd, rögzítő elemekkel (ø25 x 640/800 mm)

méret: ø715 x 70 mm

beépítési méret: 764 x 640 x 762

**00006207295**





**NECT 3+3 „Easy corner“ sarokszekrényből kifordítható, teljesen kihúzható f ökos polcrendszer**

(3 fiók, 3 polc)

szín: króm-szürke

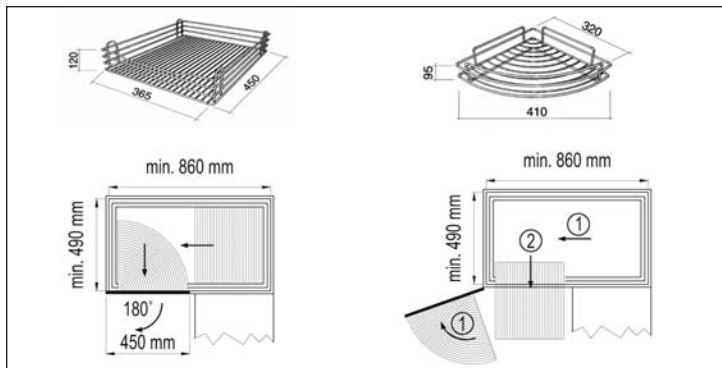
méret: 860 x 650 x 500 mm

fiókméret: 365 x 120 x 450 mm

Az ajtó nyitására 170°-os kivetőpánt szükséges.

Az „Easy corner“ jobb, ill. bal oldali kivitelben is szerelhető. A rendszer tartalmaz olyan adaptert is, amely segítségével betétes ajtókhöz is szerelhető.

**00006207720**



**NECMG Csillapító gázrugó**

NECT 3+3 „Easy corner“ sarokszekrényből kiforduló polcrendszerhez

szín: szürke

**00006207730**

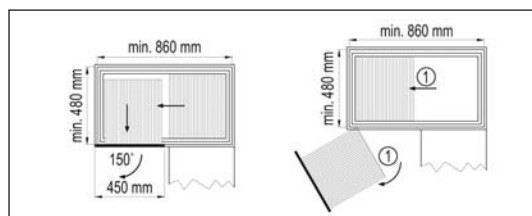
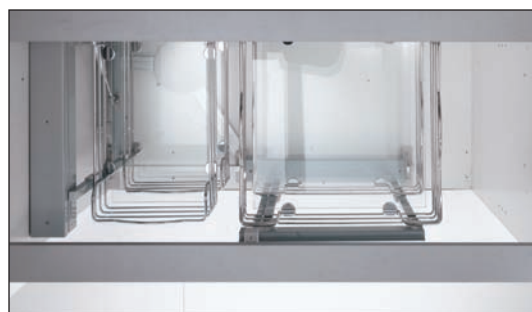


**883B „Dynamic corner“ sarokszekrényből kiforduló, 2+2 tálcás polcrendszer, csillapított csukódással**

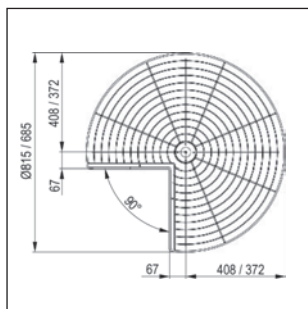
szín: króm-szürke

a képeken és rajzokon balos termék látható

typus	nyitási irány	beépít. méret (mm)	cikkszám
<b>883B/SXC</b>	balos	min. 860 x 600-850 x 480-560	<b>00006220500</b>
<b>883B/DXC</b>	jobbos	min. 860 x 600-850 x 480-560	<b>00006220510</b>



## 4.36 • Konyhai fémrácsok • Sarokszekrénybe szerelhető



### ■ PON.3/4 Sarokszekrénybe szerelhető 3/4-es forgókosár garnitúra

magasság: 635-850 mm

A szett tartalma:

- 2 db szürke kosár
- 1 db állítható tartórúd, rögzítő elemekkel

típus	méret (mm)	beépít. méret (mm)	cikkszám
PON.3/4 690	Ø685 x 75	764 x 635 / 850 x 762	00006231000
PON.3/4 820	Ø815 x 75	864 x 635 / 850 x 862	00006231010

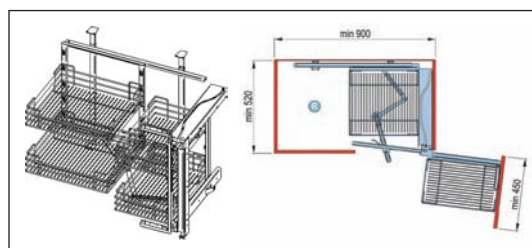


### ■ SC.KCFS Sarokszekrényből kiforduló, 2+2 tálcás polcrendszer, csillapított csukódással

szín: szürke

a képeken és rajzokon jobbos termék látható

típus	nyitási irány	méret (mm)	cikkszám
SC.KCFS-LV	balos	860/870 x 600/800 x 510	00006232010
SC.KCFS-RV	jobbos		00006232000

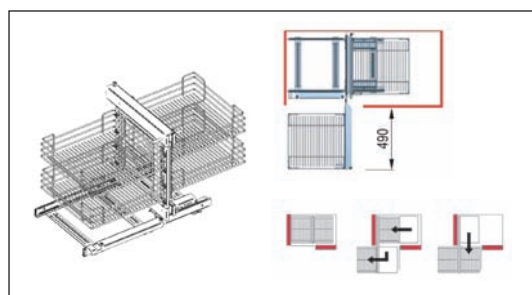
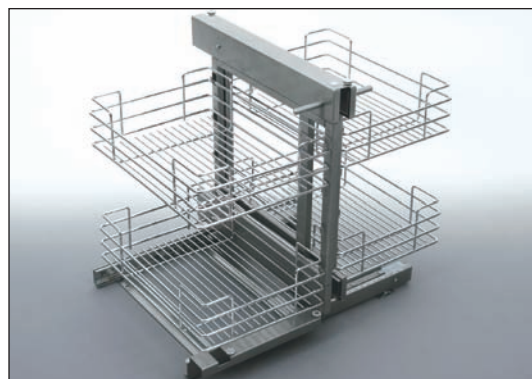


### ■ SC.KCS Sarokszekrényből kiforduló, 2+2 tálcás polcrendszer, teljesen kihúzható polcokkal, csillapított csukódással

szín: szürke

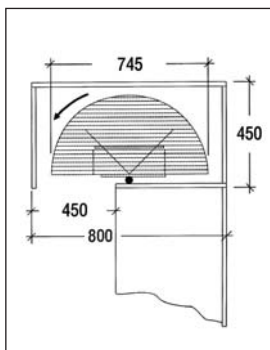
a képeken és rajzokon balos termék látható

típus	nyitási irány	méret (mm)	cikkszám
SC.KCS-LV	balos	660 x 570 x 500	00006232230
SC.KCS-RV	jobbos		00006232220





sando

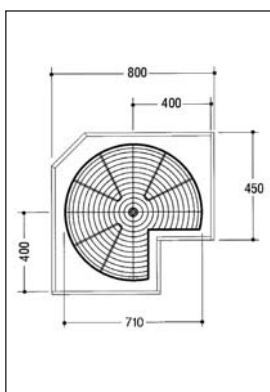
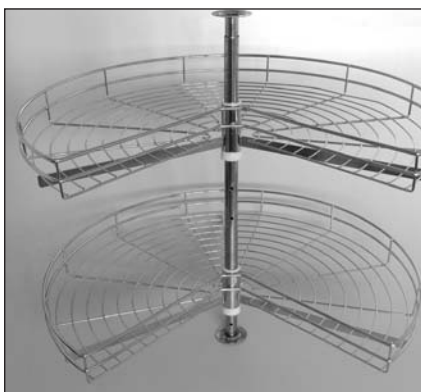


**ML180A Sarokszekrényből kifordítható, félkör kosár garnitúra**

magasság: 606 / 780 mm  
 átmérő: 745 mm  
 beépítési méret: 764 x 606 / 780 x 450 mm

A szett tartalma:  
 • 2 db króm kosár  
 • 1 db állítható tartórúd,  
 rögzítő elemekkel

**00006250111**



**ML270A Sarokszekrényből kifordítható, 3/4 kosár garnitúra**

magasság: 606 / 780 mm  
 átmérő: 710 mm  
 beépítési méret: 764 x 606 / 780 x 764 mm

A szett tartalma:  
 • 2 db króm kosár  
 • 1 db állítható tartórúd,  
 rögzítő elemekkel

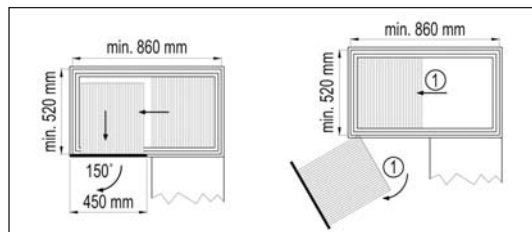
**00006250101**



**ML077F „Magic corner” sarokszekrényből kiforduló, 2+2 tálcsás polcrendszer**

szín: króm-szürke  
 a képeken és rajzokon balos termék látható

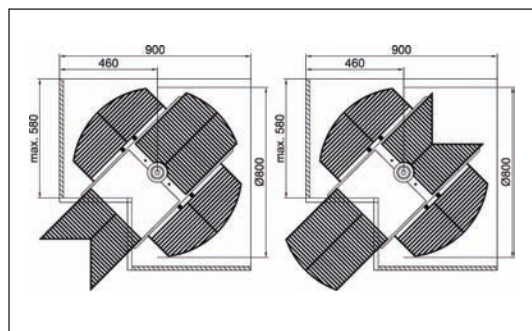
nyitási irány	méret (mm)	cikkszám
balos	860 x 620 x 515	<b>00006250160</b>
jobbos		<b>00006250150</b>



**ML076 360° Multi funkciós forgókosár**

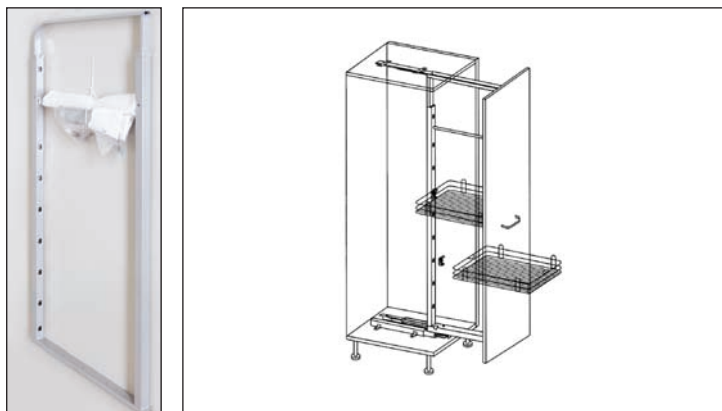
szín: króm-szürke  
 méret: Ø800 x 520-750  
 min. szekrényméret: 900 x 900 mm-es sarok

**00006250170**





## 4.38 • Konyhai fémrácsok • Állószekrénybe szerelhető



### CE CK30N Kamrapolc vasalat keret szett

Állószekrények praktikus kihasználásához,  
30, 40, 45 és 60 cm szélességű szekrényelemekhez.  
szín: szürke

A szett tartalma:

- 1 db teleszkópos keret
- 3 db előlaptartó garnitúra

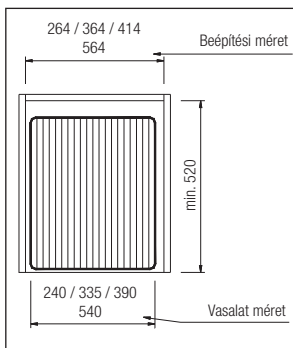
típus	méret (mm)	beépít. méret (mm)	cikkszám
<b>CE1204 CK30N</b>	1090 x 500	1090/1590 x 520	<b>00006206992</b>
<b>CE1604 CK30N</b>	1490 x 500	1490/1990 x 520	<b>00006206993</b>
<b>CE1904 CK30N</b>	1790 x 500	1790/2290 x 520	<b>00006206994</b>



### GCST Kamrapolc vasalat alsó-felső csúszó

CE CK30N keret szetthez

típus	behúzás	teherbírás (kg)	cikkszám
<b>GCSTS</b>	hagyományos	80	<b>00006206990</b>
<b>GCFTMSC</b>	csillapított	120	<b>00006206991</b>



### CC Fémkosár

CE CK30N keret szetthez

A szett tartalma:

- 1 db króm kosár
- 2 db kosárrögzítő

típus	méret (mm)	beépít. méret (mm)	cikkszám
<b>CC30</b>	240 x 105 x 415	264 x 520	<b>00006207005</b>
<b>CC40</b>	335 x 105 x 415	364 x 520	<b>00006207007</b>
<b>CC45</b>	390 x 105 x 415	414 x 520	<b>00006207009</b>
<b>CC60</b>	540 x 105 x 415	564 x 520	<b>00006207012</b>



### PC01 Kosár felfogató vasalat

CE CK30N keret szetthez  
Abban az esetben szükséges,  
amikor a kosarat a vasalat  
hosszabbító elemére kell felszerelni!  
szín: szürke  
méret: 160 x 25 x 25 mm

**00006207015**



### Kosár felfogató garnitúra

CE CK30N keret szetthez  
szín: szürke  
méret: 38 x 90 x 29  
rendelés: db

**00106200502**



### CK130VE Előlaptartó garnitúra

CE CK30N keret szetthez  
szín: szürke  
szélesség: 250 mm

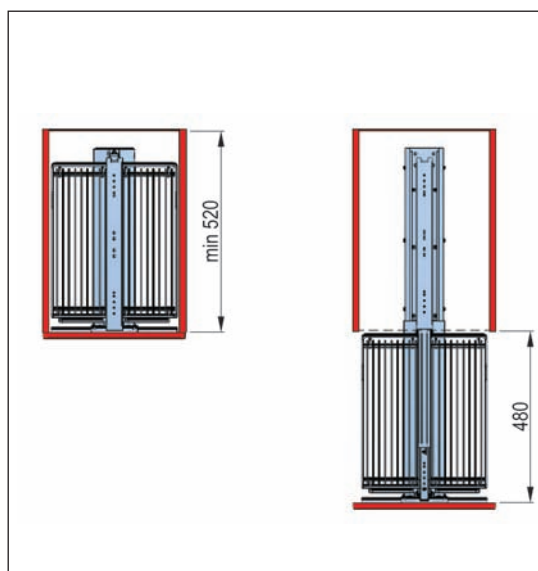
**00106200501**



**LM.CXS Kamrapolc vasalat szett, csillapított csukódással**

Állószekrények praktikus kihasználásához,  
30 és 40 cm szélességű szekrényelemekhez.  
teherbírás: 80 kg  
szín: szürke

típus	kosár (db)	előlaptartó (db)	méret (mm)	beépít. méret (mm)	cikkszám
LM.CXS 301214	4	3	255 x 1210/1410 x 510	264 x 1210/1410 x 520	00006232100
LM.CXS 401214	4		355 x 1210/1410 x 510	364 x 1210/1410 x 520	00006232110
LM.CXS 301719	5	4	255 x 1710/1910 x 510	264 x 1710/1910 x 520	00006232120
LM.CXS 401719	5		355 x 1710/1910 x 510	364 x 1710/1910 x 520	00006232130
LM.CXS 301921	6		255 x 1910/2110 x 510	264 x 1910/2110 x 520	00006232140
LM.CXS 401921	6		355 x 1910/2110 x 510	364 x 1910/2110 x 520	00006232150



**ML060 Kamrapolc vasalat szett**

Állószekrények praktikus kihasználásához,  
30 és 40 cm szélességű szekrényelemekhez.  
3 db előlaptartó garnitúrával  
teherbírás: 35 kg  
szín: króm-szürke

típus	kosár (db)	méret (mm)	beépít. méret (mm)	cikkszám
ML060D	4	240 x 1210/1370 x 495	264 x 1210/1370 x 500	00006250030
ML060C	4	355 x 1210/1370 x 495	364 x 1210/1370 x 500	00006250020
ML060F	5	240 x 1520/1720 x 495	264 x 1520/1720 x 500	00006250050
ML060E	5	355 x 1520/1720 x 495	364 x 1520/1720 x 500	00006250040
ML060B	6	240 x 1920/2120 x 495	264 x 1920/2120 x 500	00006250010
ML060K	6	355 x 1920/2120 x 495	364 x 1920/2120 x 500	00006250000

## 4.40 • Konyhai fémrácsok • Kiegészítők

sando



### J603 Asztali palacktartó

szín: króm  
méret: 265 x 495 x 245 mm

00006251180



### J602 Asztali palacktartó

szín: króm  
méret: 250 x 100 x 200/300 mm

00006251160



### J601 Asztali palacktartó és kitöltő

szín: króm  
méret: 260 x 95 x 260 mm

00006251150



### S112 Összecsukható edénycsepegtető

szín: króm  
méret: 460 x 260 x 310 mm

00006251170

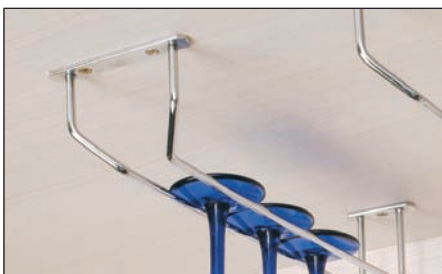




**J610A Függeszthető palack- és pohártartó**

szín: króm  
méret: 960 x 390 x 300 mm  
pohár talpméret: max. Ø65 mm

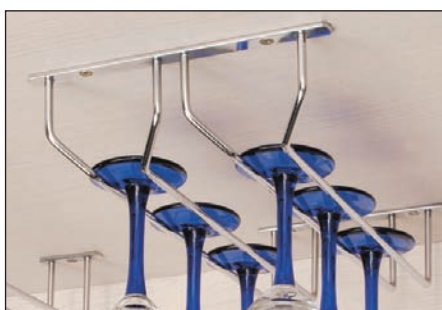
**00006251190**



**J604A Talpas pohár tartó, 1 részes**

szín: króm  
méret: 101 x 65 x 342 mm  
pohár talpméret max. Ø65 mm

**00006251120**



**J604B Talpas pohár tartó, 2 részes**

szín: króm  
méret: 200 x 65 x 342 mm  
pohár talpméret max. Ø65 mm

**00006251130**



**J604C Talpas pohár tartó, 3 részes**

szín: króm  
méret: 300 x 65 x 342 mm  
pohár talpméret max. Ø65 mm

**00006251140**

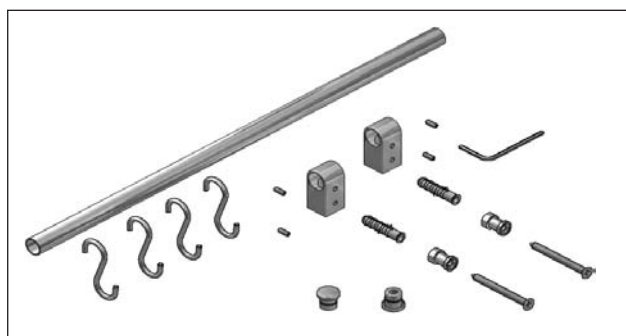


**DPC006 Falra szerelhető fedőtartó**

méret: 245 x 440 x 95 mm

**00006206900**

## 4.42 • Konyhai fémrácsok • Külső



### 827 Fém tartórúd garnitúra

A szett tartalma:

- 1 db rúd (Ø16 mm) • 2 db rúdbilincs garnitúra
- 2 db fém végzáró • szimpla akasztók

megnevezés	hossz (mm)	akasztó (db)	króm	acél
827-0450C-SC	450	2	00006221000	00006221001
827-0600C-SC	600	2	00006221010	00006221011
827-0900C-SC	900	3	00006221020	00006221021
827-1200C-SC	1200	4	00006221030	00006221031

### 801-007C

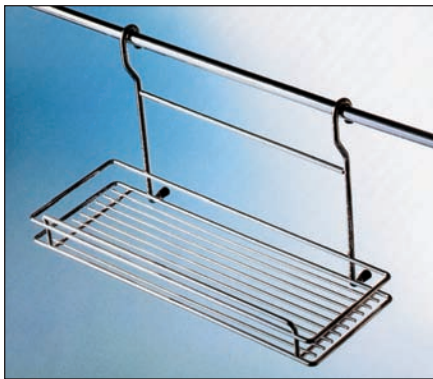
#### 90°-os sarokidom

A szárak hossza:

2x100 mm (Ø16 mm)

króm	00006221100
acél	00006221101



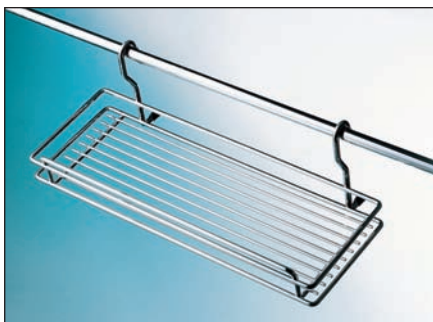


**CT9865**

**Egytálcsás üvegtartó, magas**

méret: 450 x 275 x 190 mm

króm	00006203200
arany	00006203300
acél	00006203400



**CT9866**

**Egytálcsás üvegtartó, alacsony**

méret: 455 x 150 x 180 mm

króm	00006202900
arany	00006203000
acél	00006203100



**CT9870**

**Kéttálcsás fűszertartó**

méret: 215 x 275 x 110 mm

króm	00006202600
arany	00006202700
acél	00006202800



**CT9890**

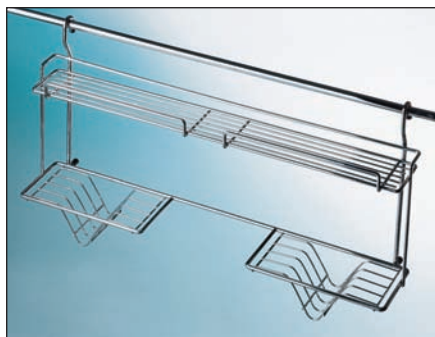
**Sarokpolc**

méret: 265 x 265 x 275 mm

króm	00006204300
arany	00006204350



## 4.44 • Konyhai fémrácsok • Külső



■ LA9830

### Edénycepegető fémrács

szín: króm

méret: 755 x 425 x 165 mm

00006206430



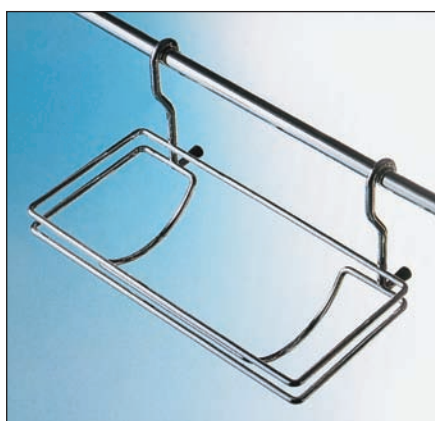
■ LA9831

### Tányér- és pohárcsepegető fémrács, fém vízgyűjtő tálcával

szín: króm

méret: 400 x 270 x 280 mm

00006203450



■ PR9861

### Papírtörő tartó

méret: 325 x 170 x 180 mm

króm	00006202000
arany	00006202100
acél	00006202200

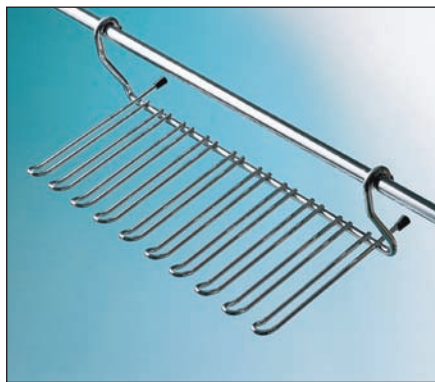


■ PR9860

### Fólia- és papírtörő tartó

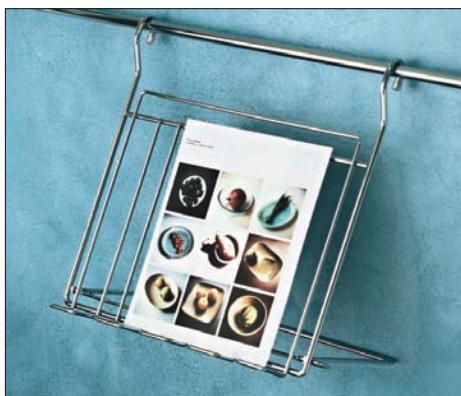
méret: 325 x 390 x 180 mm

króm	00006202300
arany	00006202400
acél	00006202500



**CT9880 Pohártartó**

szín: króm  
méret: 450 x 125 x 180 mm  
**00006204700**



**PR9845 Szakácsskóv tartó**

méret: 430 x 415 x 260 mm

króm	<b>00006204100</b>
acél	<b>00006204200</b>



**LA9835 Fakanáltartó**

méret: 140 x 270 x 220 mm  
A csésze mindkét szín esetében acél!

króm	<b>00006204500</b>
acél	<b>00006204600</b>



**C09820 Szimpla akasztó**

méret: 5 x 70 x 40 mm

króm	<b>00006203500</b>
arany	<b>00006203510</b>
acél	<b>00006203600</b>



**C09825 Dupla akasztó**

méret: 45 x 70 x 40 mm

króm	<b>00006203700</b>
arany	<b>00006203710</b>
acél	<b>00006203800</b>



**C09821 Szimpla zárt akasztó**

méret: 5 x 50 x 40 mm

króm	<b>00006203650</b>
arany	<b>00006203655</b>
acél	<b>00006203660</b>



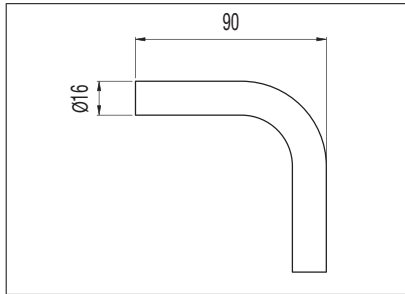
## 4.46 • Konyhai fémrácsok • Külső



### Fém tartórúd

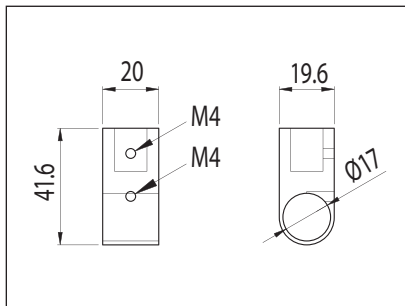
Ø16 mm

megnevezés	hossz (mm)	cikkszám
króm		
R.L60	600	00006230000
R.L100	1000	00006230010
antikolt		
R.L60	600	00006230001
R.L100	1000	00006230011



### LR90 90°-os sarokidom

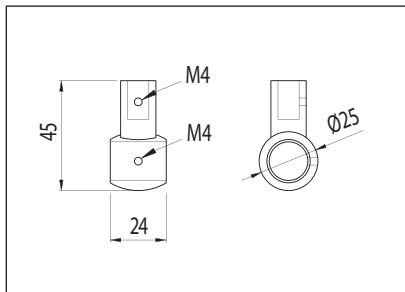
króm	00006230020
antikolt	00006230021



### R.UP Rúdbilincs

szín: króm  
rendelés: db

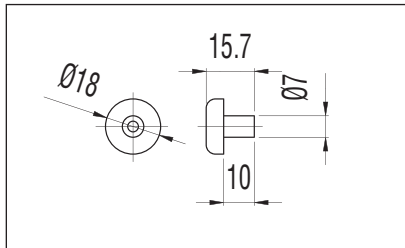
00006230030



### R.UR Rúdbilincs

szín: antikolt  
rendelés: db

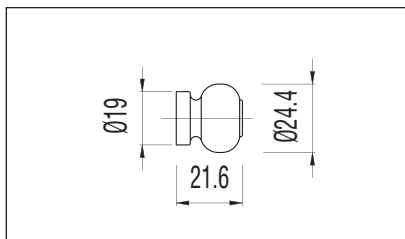
00006230031



### R.ZP Végzáró

szín: króm  
rendelés: db

00006230040

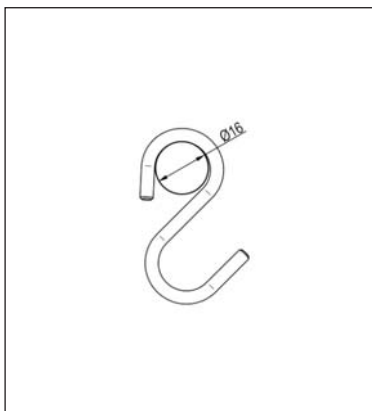


### R.ZR Végzáró

szín: antikolt  
rendelés: db

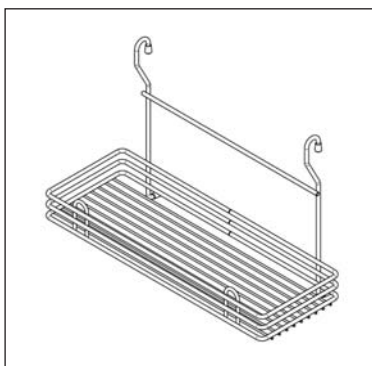
00006230041





**KZ.HR-18 Akasztó**

króm	00006230050
antikolt	00006230051

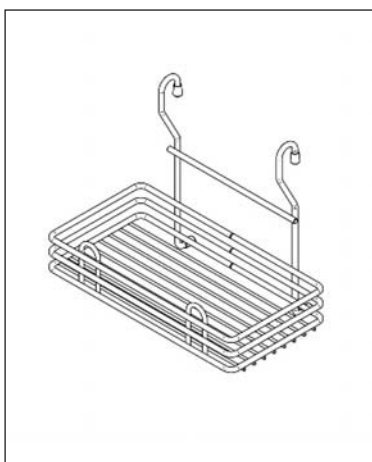


**KZ.PJ-02**

**Üvegtartó hosszú**

méret: 450 x 295 x 185 mm

króm	00006230100
antikolt	00006230101

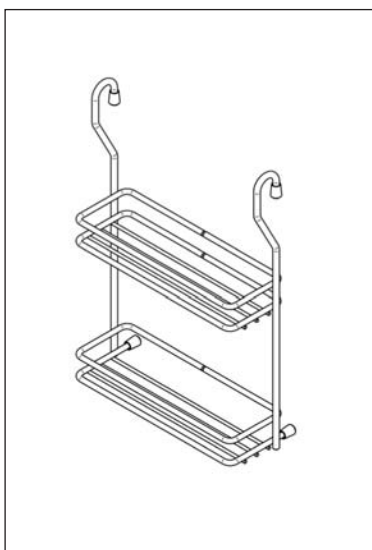


**KZ.PJM-14**

**Üvegtartó rövid**

méret: 280 x 235 x 175 mm

króm	00006230110
antikolt	00006230111



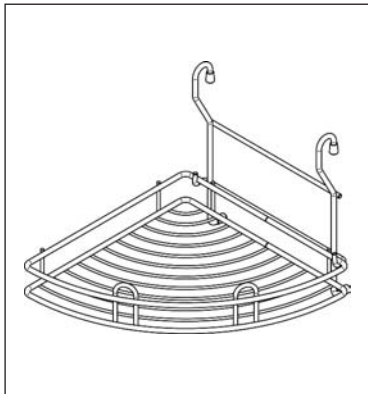
**KZ.PD-03**

**Fűszertartó 2 tálcás**

méret: 210 x 310 x 80 mm

króm	00006230120
antikolt	00006230121

## 4.48 • Konyhai fémrácsok • Külső



### ■ KZ.N-01 Sarokpolc

méret: 270 x 235 x 290 mm

króm	00006230130
antikolt	00006230131

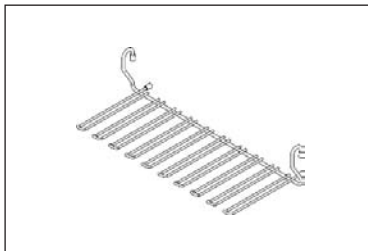
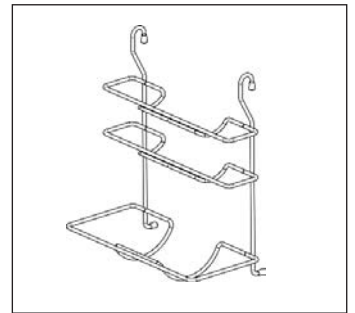


### ■ KZ.DP-06

#### Fólia- és papírtörő tartó

méret: 325 x 370 x 175 mm

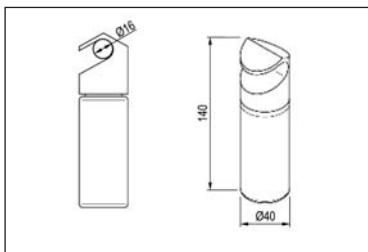
króm	00006230140
antikolt	00006230141



### ■ KZ.DK-05 Pohártartó

méret: 450 x 100 x 200 mm

króm	00006230150
antikolt	00006230151



### ■ Fűszertartó üveg szett

szín: króm

anyag: üveg, műanyag

a szett 5 db rúdra akasztható  
üveget tartalmaz

00006230160



### ■ S701 Szimpla akasztó

szín: króm

rendelés: db

00006251020



### ■ S702 Dupla akasztó

szín: króm

rendelés: db

00006251030



sando



**GP207**  
**Fűszertartó 2 tálcás**

szín: króm  
méret: 350 x 320 x 160 mm

**00006251040**



**GP210**  
**Üvegtartó 2 tálcás**

szín: króm  
méret: 345 x 285 x 140 mm

**00006251070**



**GP303**  
**Fűszertartó 2 tálcás**  
**+ fóliatartó**

szín: króm  
méret: 330 x 325 x 160 mm

**00006251050**



**GP108**  
**Üvegtartó 1 tálcás**  
**+ papírtörő tartó**

szín: króm  
méret: 400 x 370 x 225 mm

**00006251060**

## 4.50 • Konyhai fémrácsok • Külső

sando



**GP203A**  
**Sarokpolc 2 tálcás**

szín: króm  
méret: 320 x 440 x 320 mm

**00006251100**



**GP203C**  
**Sarokpolc 2 tálcás**

szín: króm  
méret: 240 x 435 x 240 mm

**00006251110**



**GP109**  
**Palacktartó**

szín: króm  
méret: 265 x 365 x 280 mm

**00006251090**



**GP105**  
**Fedőtartó**

szín: króm  
méret: 215 x 410 x 100 mm

**00006251080**





Asztal elem nem rendelhető



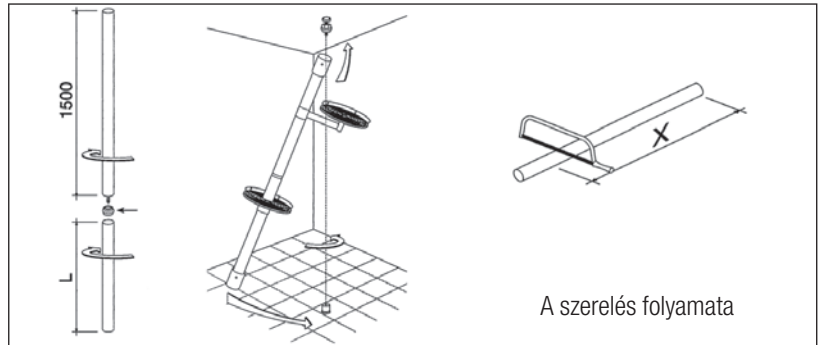
**2SCA1500**  
**Tartórúd garnitúra**

szín: króm

A szett tartalma:

- 2 db fémrúd (Ø35 x 1500 mm)
- 2 db takaróhüvely
- 1 db illesztőgyűrű
- 1 db alsó rögzítőelem
- 1 db felső állítható rögzítőelem

**00006207420**



A szerelés folyamata



**SCA1500**  
**Tartórúd, végzáró kupakkal**

szín: króm

méret: Ø35 x 1500 mm

**00006207425**



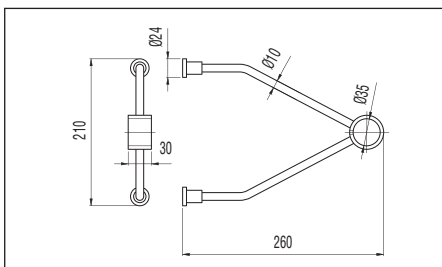
**KFSCA**  
**Rúdrögzítő garnitúra**

Ø35 mm-es rúdhöz

A szett tartalma:

- 2 db króm takaróhüvely
- 1 db króm alsó rögzítőelem
- 1 db felső állítható rögzítőelem

**00006207529**



**SCS300**  
**Oszloprögzítő garnitúra**

Ø35 mm-es rúdhöz

szín: króm

méret: 260 x 30 x 210 mm

A szett tartalma:

- 2 db rögzítőkar

**00006207500**



**SCA35 Rögzítőgyűrű**

Ø35 mm-es rúdhöz

szín: króm • méret: Ø35 mm

**00006207528**

A polcok és a többi kiegészítő, a termékek mellett található műanyag rögzítőkorona és gumigyűrű segítségével rögzíthetők a tartórúdra.

## 4.52 • Konyhai fémrácsok • Térbe állítható oszlopos rendszer, Ø35 mm-es rúddal



Asztal elem nem rendelhető



### ■ SCM500L Trapéz alakú bükk rétegelt lemez polc

Ø35 mm-es rúdhoz  
szín: króm-bükk  
méret: 450 x 125 x 400 mm  
Tartozékok:

- 1 db műanyag rögzítőkorona
- 1 db gumigyűrű

**00006207480**



### ■ SCM500V Trapéz alakú üveglapos fémpolc

Ø35 mm-es rúdhoz  
szín: króm  
méret: 460 x 125 x 405 mm  
az üveg vastagsága: 8 mm  
Tartozékok:

- 1 db műanyag rögzítőkorona
- 1 db gumigyűrű

**00006207470**



### ■ SCT500V Kör alakú, üveglapos fémpolc

Ø35 mm-es rúdhoz  
szín: króm  
méret: Ø375 x 125 x 440 mm  
az üveg vastagsága: 8 mm  
Tartozékok:

- 1 db műanyag rögzítőkorona
- 1 db gumigyűrű

**00006207450**



### ■ SCT500F Kör alakú fémpolc

Ø35 mm-es rúdhoz  
szín: króm  
méret: Ø370 x 110 x 440 mm  
Tartozékok:

- 1 db műanyag rögzítőkorona
- 1 db gumigyűrű

**00006207440**



### ■ SCG500P Tartókar

Ø35 mm-es rúdhoz  
szín: króm  
méret: 370 mm  
Tartozékok:

- 1 db műanyag rögzítőkorona
- 1 db gumigyűrű

**00006207490**





■ **SCM500F**  
**Trapéz alakú fémpolc**

Ø35 mm-es rúdhoz  
szín: króm  
méret: 400 x 85 x 390 mm  
Tartozékok:

- 1 db műanyag rögzítőkorona
- 1 db gumigyűrű

**00006207460**



■ **SCR500F**  
**Kör alakú, központosan felfogatható fémpolc**

Ø35 mm-es rúdhoz  
szín: króm  
méret: Ø370 x 90 mm  
Tartozékok:

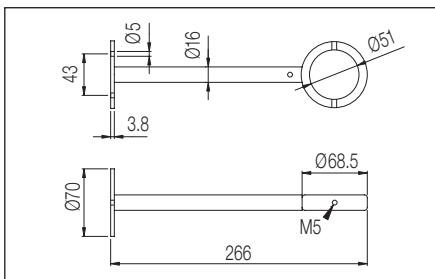
- 1 db műanyag rögzítőkorona
- 1 db gumigyűrű

**00006207430**





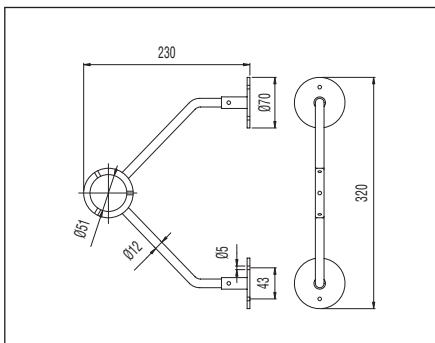




**■ K.MB50/200**  
**Oszlop rögzítő, szimpla**

Ø50 mm-es rúdhoz  
méret: Ø70 x 266 mm

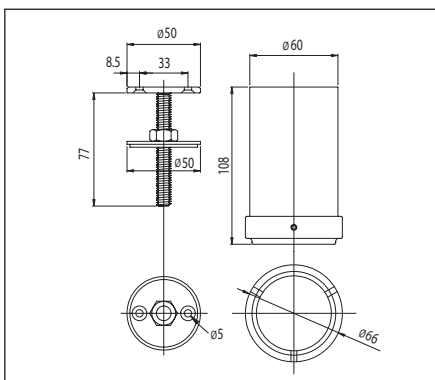
króm	00006233060
antikolt	00006233061



**■ K.MBP50/200**  
**Oszlop rögzítő, dupla**

Ø50 mm-es rúdhoz  
méret: 230 x Ø70 x 320 mm

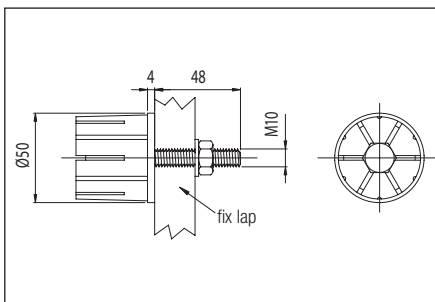
króm	00006233070
antikolt	00006233071



**■ K.MG50**  
**Állítható rögzítőelem**

Ø50 mm-es rúdhoz  
méret: 108 x Ø60 mm

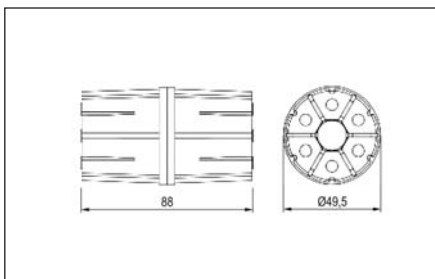
króm	00006233030
antikolt	00006233031



**■ K.T50**  
**Oszloprögzítő betét**

Az oszlopot a betét fix lapon átmenő csavarja rögzíti.  
Ø50 mm-es rúdhoz  
anyag: műanyag

00006233080

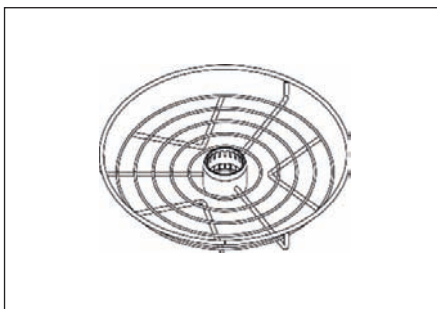


**■ K.Z-50**  
**Műanyag toldóelem**

Ø50 mm-es rúdhoz  
anyag: műanyag

00006233090

## 4.56 • Konyhai fémrácsok • Térbe állítható oszlopos rendszer, Ø50 mm-es rúddal



### ■ K.PS350

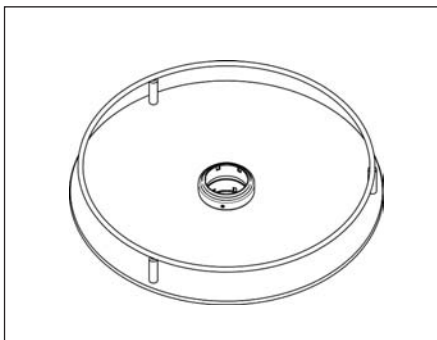
#### Kör alakú, központosan felfogatható fémpolc

Ø50 mm-es rúdhöz

átm.: 350 mm • tartozékok:

- 1 db műanyag rögzítőkorona
- 1 db gumigyűrű

króm	00006233100
antikolt	00006233101



### ■ K.PSR350

#### Kör alakú, központosan felfogatható üvegpole

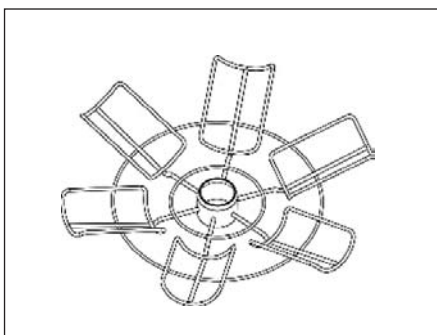
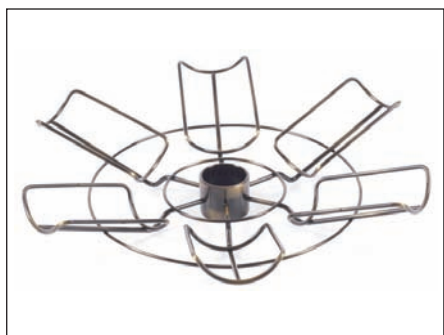
Ø50 mm-es rúdhöz

átm.: 370 mm

üveg vastagság: 6 mm

A tálca a csomagolásban található gyűrűkkel rögzíthető a rúdon.

króm	00006233110
antikolt	00006233111



### ■ K.PSDB490

#### Palacktartó pole

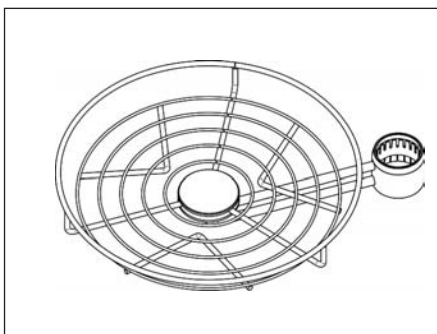
Ø50 mm-es rúdhöz

átm.: 490 mm

tartozékok:

- 1 db műanyag rögzítőkorona
- 1 db gumigyűrű

króm	00006233120
antikolt	00006233121



### ■ K.PB350

#### Kör alakú, karos fémpole

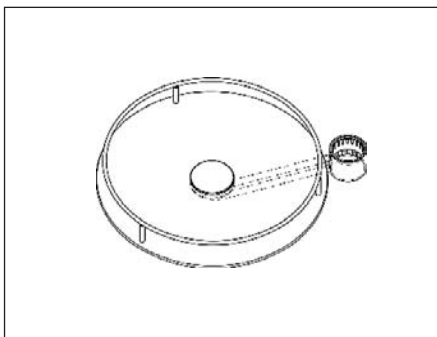
Ø50 mm-es rúdhöz

méret: Ø350 x 95 x 435 mm

tartozékok:

- 1 db műanyag rögzítőkorona
- 1 db gumigyűrű

króm	00006233130
antikolt	00006233131



### ■ K.PBS.R350

#### Kör alakú, karos üvegpole

Ø50 mm-es rúdhöz

méret: Ø370 x 100 x 445 mm

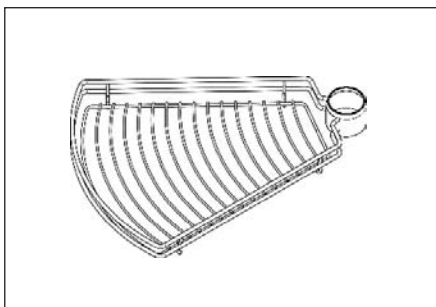
üveg vastagság: 6 mm

tartozékok:

- 1 db műanyag rögzítőkorona
- 1 db gumigyűrű

króm	00006233140
antikolt	00006233141





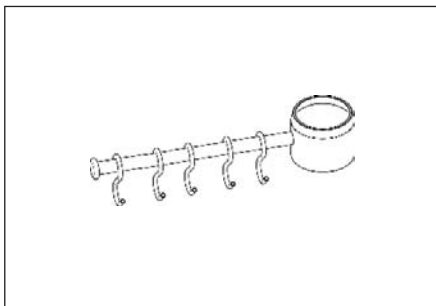
■ **K.PBT350**

**Trapéz alakú fémpolc**

Ø50 mm-es rúdhoz  
méret: 350 x 50 x 450 mm  
tartozékok:

- 1 db műanyag rögzítőkorona
- 1 db gumigyűrű

króm	<b>00006233150</b>
antikolt	<b>00006233151</b>

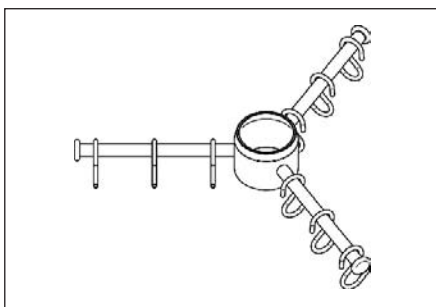


■ **K.PSWJ-00 Tartókar, 1-es**

Ø50 mm-es rúdhoz  
karhossz: 215 mm  
tartozékok:

- 5 db akasztó a tartókaron
- 1 db műanyag rögzítőkorona
- 1 db gumigyűrű

króm	<b>00006233160</b>
antikolt	<b>00006233161</b>

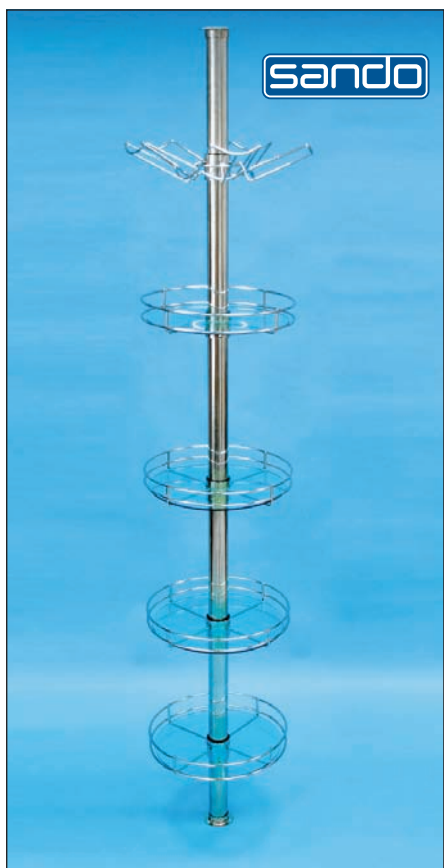


■ **K.PSWT-00 Tartókar, 3-as**

Ø50 mm-es rúdhoz  
karhossz: 150 mm  
tartozékok:

- 3x3 db akasztó a tartókarokon
- 1 db műanyag rögzítőkorona
- 1 db gumigyűrű

króm	<b>00006233170</b>
antikolt	<b>00006233171</b>



■ **MT008A**

**Térbe állítható oszlopos rendszer**

szín: króm  
rúd magasság: 2000 mm  
rúdtátmérő: 50 mm  
tálcaátmérő: 360 mm

A rendszer elemei:

- 1 db tartórúd rögzítőgyűrűkkel
- 1 db palacktartó polc
- 4 db kör alakú, központosan felfogható plexipolc

**00006250120**