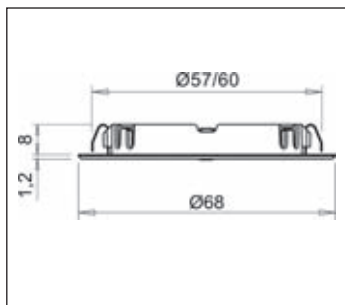


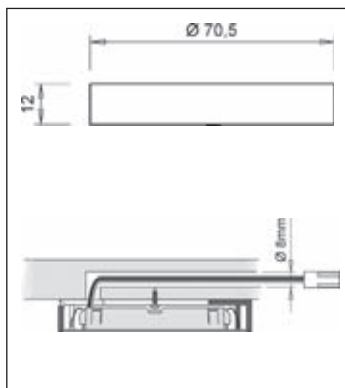
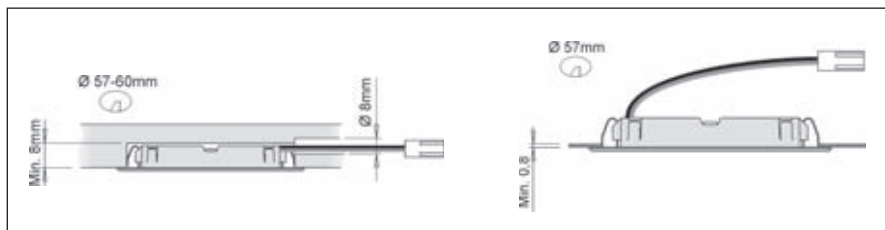
DOMUS Line


Set Metris 3 x 1,7 W

LED lámpa szett

- teljesítmény: 3 x 1,7 W
- feszültség: 220-240/24 V
- 200 cm-es vezetékkel ellátott LED lámpák
- elektronikus transzformátor 180 cm-es vezetékkel
- mindössze 8 mm-es bemarási mélység szükséges

króm	00015608100
alumínium	00015608101
nikkel	00015608102


Set Metris SP 3 x 1,7 W

LED lámpa szett

- teljesítmény: 3 x 1,7 W
- feszültség: 220-240/24 V
- 200 cm-es vezetékkel ellátott LED lámpák
- elektronikus transzformátor 180 cm-es vezetékkel

króm	00015608110
alumínium	00015608111
nikkel	00015608112

4.11 • LED bútorvilágítás • 24 V és fénycsöves lámpák

DOMUS Line

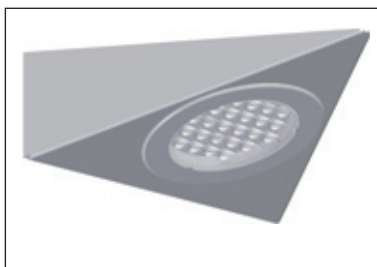
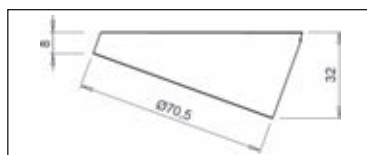
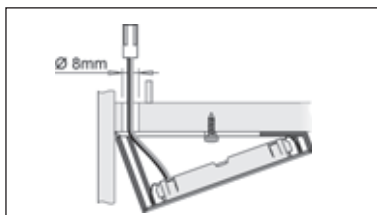


■ Set Metris OB 3 x 1,7

LED lámpa szett

- teljesítmény: 3 x 1,7 W
- feszültség: 220-240/24 V
- 200 cm-es vezetékkel ellátott LED lámpák
- elektronikus transzformátor 180 cm-es vezetékkel

króm	00015608120
alumínium	00015608121
nikkel	00015608122

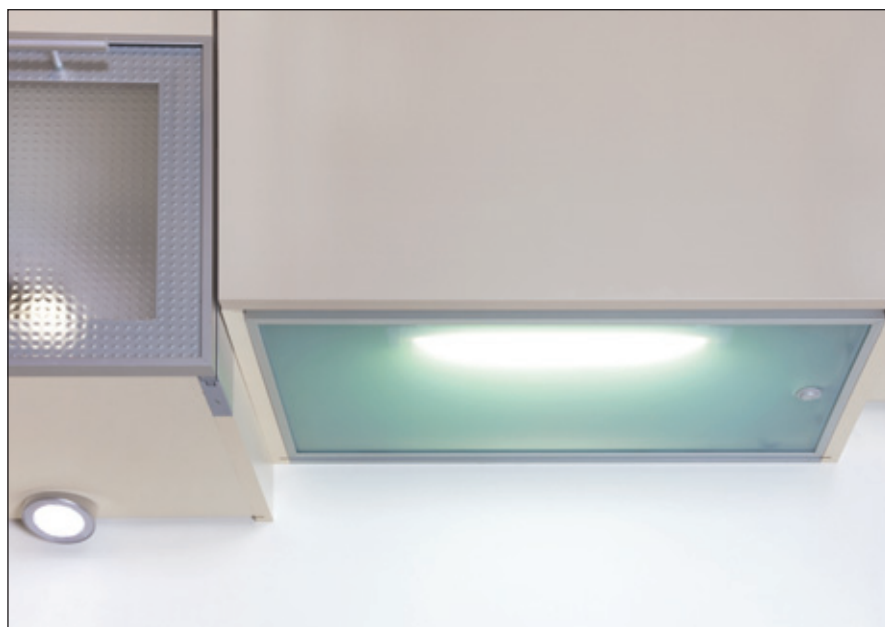
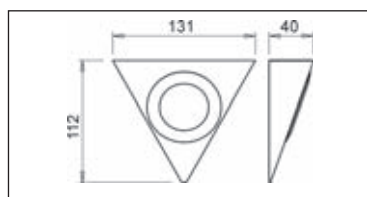
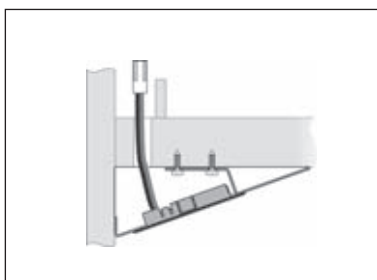


■ Set Giza Sens 3 x 1,7 W

LED lámpa szett

- teljesítmény: 3 x 1,7 W
- feszültség: 220-240/24 V
- 200 cm-es vezetékkel ellátott LED lámpák
- elektronikus transzformátor 180 cm-es vezetékkel
- kapcsolóval
- acél színben

00015608130

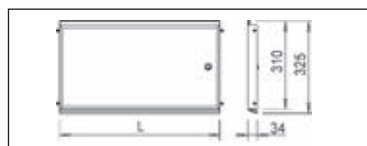


■ Pack RW

Fénycsöves felsőszejkény világítás

- felsőszejkény fenéklap helyére építhető
- a munkapultot és a szekrénybelsőket egyaránt megvilágítja
- A felsőszejkény fogantyúit kiválthatja
- alumínium váz, üveg fedlapok
- feszültség: 220-240 V

fénycső/L (mm)	cikkszám
8 W / 563	00015606270
13 W / 763	00015606280
13 W / 863	00015606290



DOMUS Line



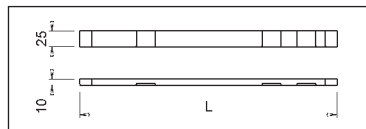
MyModus

LED lámpa

- feszültség: 220-240/24 V
- alumínium ház
- 200 cm-es vezetékkel ellátott
- rejtett rögzítő csavarhelyek
- fényerő szabályozós érintőkapcsolóval
- automatikus éjszakai irányfény funkció (a kapcsoló a rájutó fény mennyiségének megfelelően világít/sötétül el)

szélesség / LED	cikkszám
560 / 3x1,57 W	00015608140
860 / 4x1,57 W	00015608150
1160 / 5x1,57 W	00015608160

A külön rendelhető 24 V / max. 15 W-os transzformátor cikkszámja:

00015609040

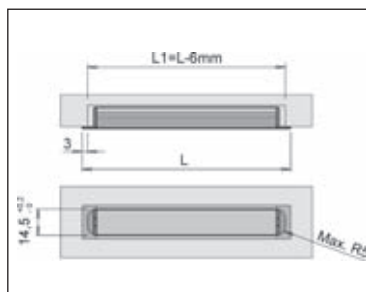
Diva

LED lámpa

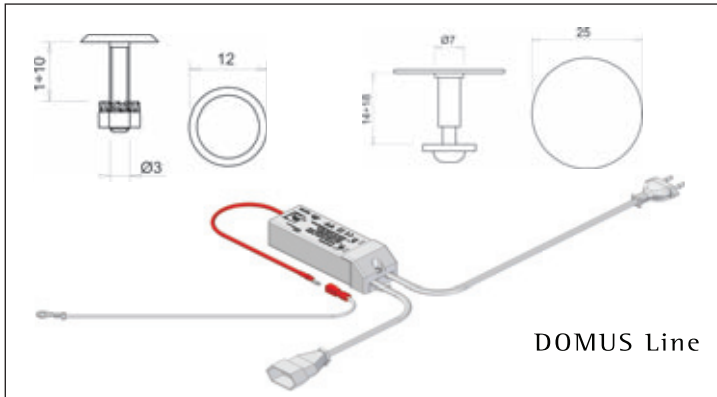
- feszültség: 220-240/12 V
- 200 cm-es vezetékkel ellátott
- fényerő szabályozós érintőkapcsolóval
- automatikus éjszakai irányfény funkció (a kapcsoló a rájutó fény mennyiségének megfelelően világít/sötétül el)

szélesség / LED	cikkszám
376 / 1,44 W	00015608170
526 / 2,16 W	00015608180
826 / 3,6 W	00015608190
1126 / 5,04 W	00015608200

A külön rendelhető 12 V / max. 15 W-os transzformátor cikkszámja:

00015609050

4.13 • Szenzorok • 230 V

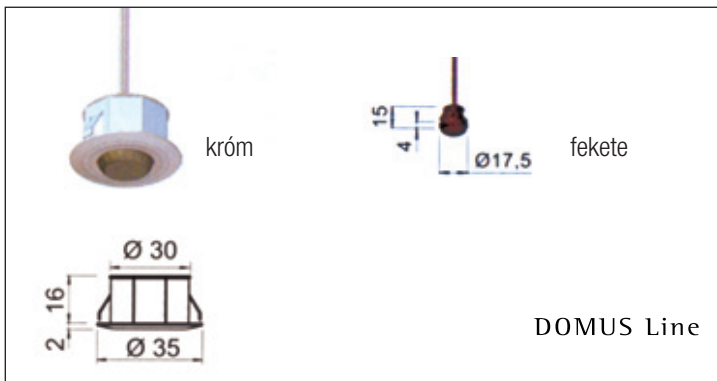


TT

Lámpatest érintőkapcsoló szett

- az általunk forgalmazott valamennyi világítástechnikai eszközhez alkalmazható
- a működtetéshez szükséges összes alkatrészt tartalmazza
- a szett tartalmaz egy Ø12 mm króm, és egy Ø25 mm nikkelt érintőkapcsolót
- 180 cm-es vezeték a villásdugóig, 50 cm-es vezeték a csatlakozóig, 200 cm szenzorkábel

00015609000

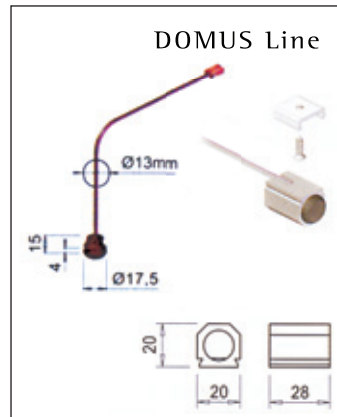


Simply

Érintés nélkül, mozgásra bekapcsol, újabb mozgásra kikapcsol. 180 cm vezeték a villásdugóig, 50 cm vezeték a csatlakozóig. Érzékelési távolság: 0,5-4 cm

- a cégünk által forgalmazott valamennyi világítástechnikai eszközhez alkalmazható
- a működtetéshez szükséges összes alkatrészt tartalmazza
- 200 cm-es szenzorkábel

fekete	00015609010
króm	00015609020



Limit

Az ajtó nyitását érzékelő automata kapcsoló. 180 cm vezeték a villásdugóig, 50 cm vezeték a csatlakozóig. Érzékelési távolság: 0,5-4 cm

- a cégünk által forgalmazott valamennyi világítástechnikai eszközhez alkalmazható
- a működtetéshez szükséges összes alkatrészt tartalmazza
- 200 cm-es szenzorkábel

rögzítő adapter nélkül (fekete)	00015609030
rögzítő adapterrel (króm)	00015609035

A szenzorok max. terhelhetősége	LED driver	Elektronikus transzformátor	Halogén lámpa
230 V	150 VA	250 VA	250 VA



IR 250

Mozgásérzékelő kapcsoló és driver.

Érzékelési távolság: 0-3 cm

A szett a képen látható alkatrészeket tartalmazza.

Max. 240 VA teljesítményig használható.

00015621900

**FLS**

lapos LED csík, nem vízálló felülettel, hátoldalon öntapadós csíkkal, 190 cm vezetékkel, 12 V, AMP kábelsarúval, 3 LED-enként vágható.

1 méter 4 W teljesítményt vesz fel

50 cm	00015621200
100 cm	00015621210
150 cm	00015621220

**FLS W**

lapos LED csík, vízálló felülettel, hátoldalon öntapadós csíkkal, 190 cm vezetékkel, 12 V, AMP kábelsarúval, 3 LED-enként vágható.

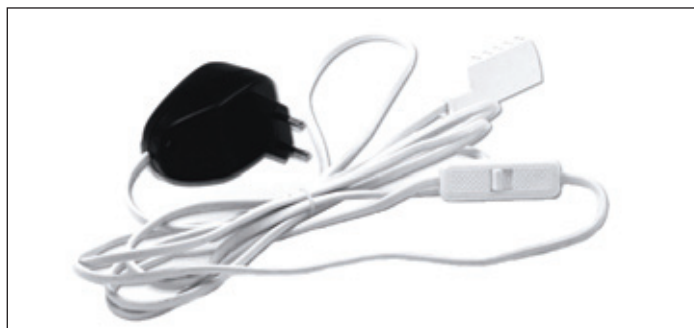
1 méter 4 W teljesítményt vesz fel

50 cm	00015621300
100 cm	00015621310
150 cm	00015621320

**LED transzformátor 6 W**

12 V, AMP aljzattal, 6 csatlakozási lehetőséggel, kapcsolóval, összesen 350 cm kábellel

00015621910

**LED transzformátor 15 W**

12 V, AMP aljzattal, 5 csatlakozási lehetőséggel, kapcsolóval, összesen 350 cm kábellel

00015621920

**THP transzformátor 60 W**

12 V-os halogén lámpáinkhoz alkalmazható
20-60 W • 230/12 V • méret: 112 x 35 x 22 mm
vezeték hossz: 20 cm

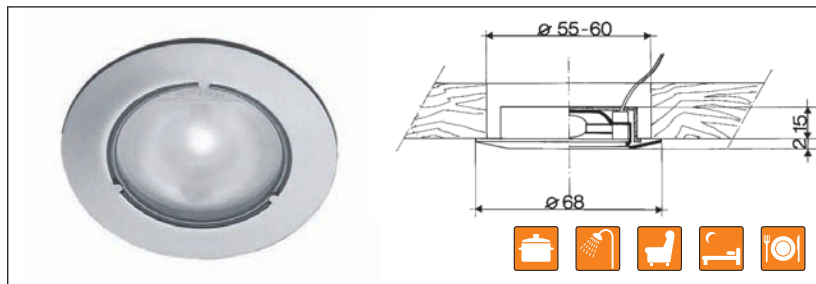
00015620900

**THP transzformátor 105 W**

12 V-os halogén lámpáinkhoz alkalmazható
35-105 W • 230/12 V • méret: 150 x 48 x 35mm
vezeték hossz: vezeték nélkül

00015620910

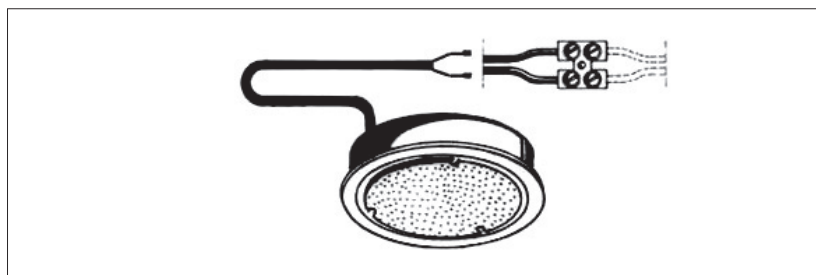
DOMUS Line



■ Midi-BK halogénlámpa

- izzó: 20 W-os halogén izzó (beszerelhető 10 W-os is)
- feszültség: 12 V
- edzett opál takaróüveg

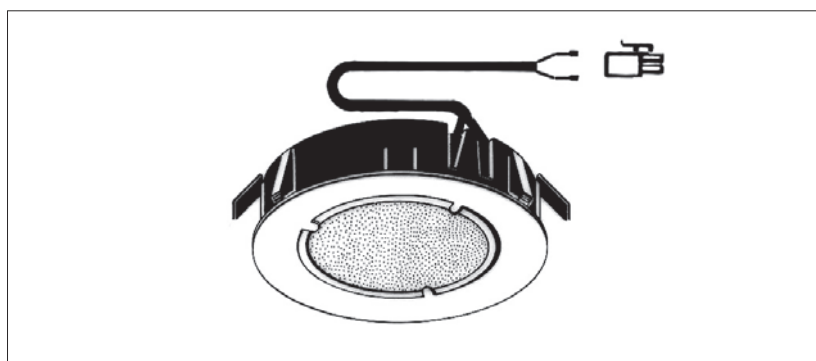
Amennyiben a Midi-BK lámpákat zsákfuratba szereli, max. 10W-os égők használatát javasoljuk.



■ Midi-BK L=15

15 cm-es vezetékkel, sorkapoccsal

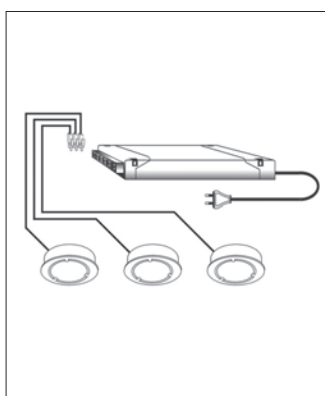
szín	cikkszám
króm	0001560000
alumínium	0001560001
nikkel	0001560002



■ Midi-BK L=200

200 cm-es vezetékkel, AMP kábelsaruvál

szín	cikkszám
króm	00015600010
alumínium	00015600011
nikkel	00015600012
arany	00015600013
fehér	00015600014
fekete	00015600015



■ Set Midi-BK - 3xMIDI-BK 20W

Basic A 60W-os elektronikus transzformátorral

szín	opál üveggel	átlátszó üveggel
króm	00015600250	00015600260
alu.	00015600251	00015600261
nikkel	00015600252	00015600262
arany	00015600253	00015600263
fehér	00015600254	00015600264
fekete		00015600265



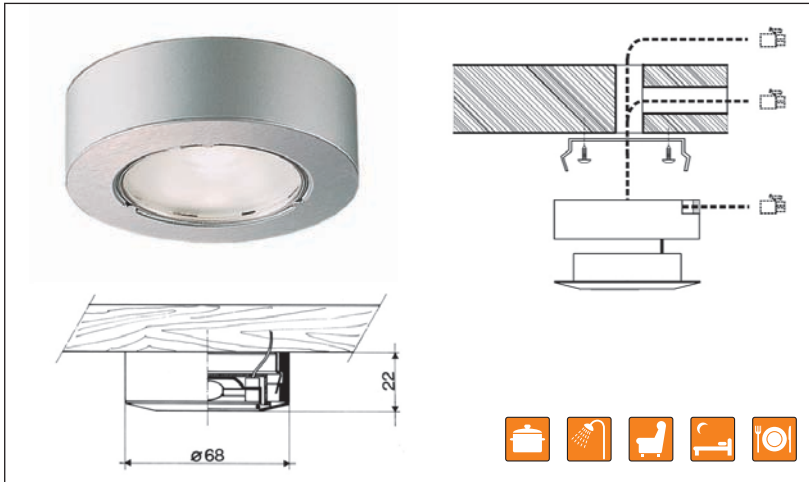
■ 5x Midi-BK 20W

- AMP kábelsaruvál szerelt halogén lámpák, 200 cm-es vezetékkel, opál üveggel
- MD 105 elektronikus transzformátor, 230-240/12V, 150 cm vezeték

szín	cikkszám
króm	00015600030
alumínium	00015600031
nikkel	00015600032

4.78 • Halogén lámpák • 12V

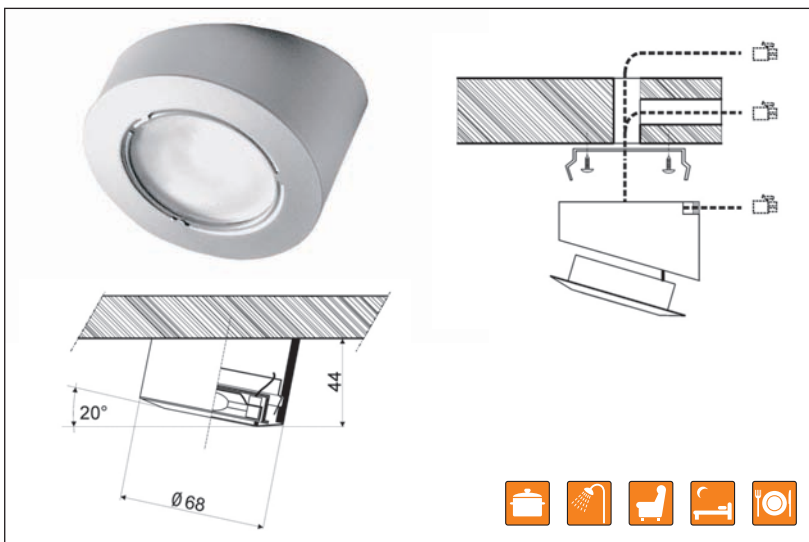
DOMUS Line



■ Saturno halogénlámpa

- izzó: 20 W-os halogén izzó (beszerelhető 10 W-os is)
- feszültség: 12 V
- edzett opál takaróüveg
- alumínium ház
- könnyű szerelhetőség
- 200 cm-es vezetékkel
- AMP kábelsaroval

szín	cikkszám
króm	00015600040
alumínium	00015600041
nikkel	00015600042



■ Saturno OB halogénlámpa

A Saturno spotlámpa ferde burkolattal szerelt változata, ugyanazokkal a jellemzőkkel.

szín	cikkszám
króm	00015600050
alumínium	00015600051
nikkel	00015600052

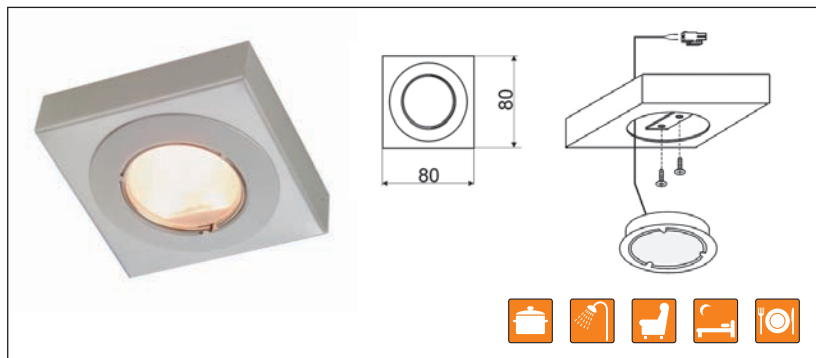


■ Set Saturno - 3x Saturno 20W

- AMP kábelsaroval szerelt 200 cm-es vezetékkel ellátott halogén lámpák
- MD 80 elektronikus transzformátor, 230-240/12V 200 cm-es vezeték

szín	cikkszám
króm	00015600060
alumínium	00015600061
nikkel	00015600062

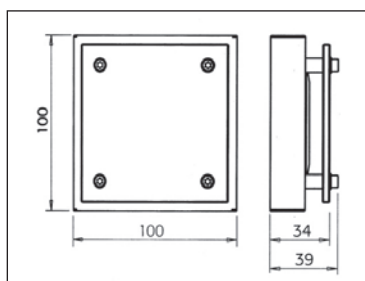
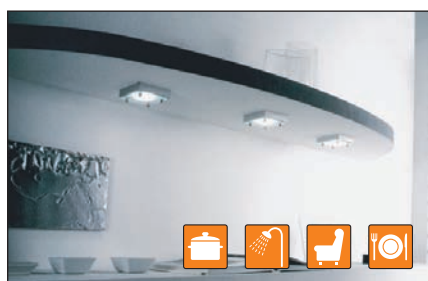
DOMUS Line



Quadra halogénlámpa

- 12 V / 20 W-os halogén izzó (beszerelhető 10 W-os is)
- edzett opál takaróüveg
- alumínium ház
- könnyű szerelhetőség
- 200 cm-es vezetékkel, AMP kábelsaroval

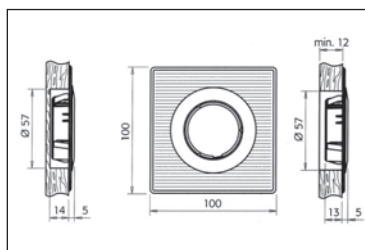
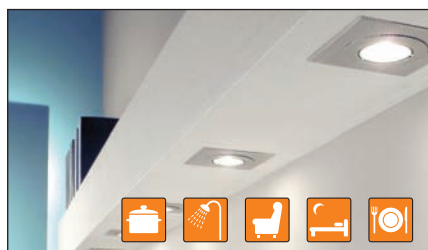
szín	cikkszám
alumínium	00015600070
acél	00015600071



Major halogénlámpa

- 12 V / 20 W-os halogén izzó (beszerelhető 10 W-os is)
- edzett, külső opál takaróüveg
- alumínium ház
- könnyű szerelhetőség
- 200 cm-es vezetékkel, AMP kábelsaroval
- alumínium

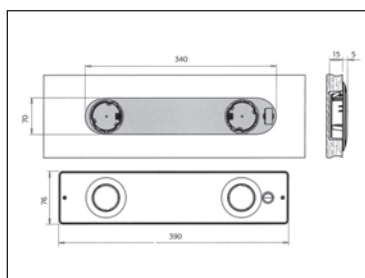
00015600310



Frame halogénlámpa

- 12 V / 20 W-os halogén izzó (beszerelhető 10 W-os is)
- edzett opál takaróüveg
- átmenő- vagy zsákfuratba süllyeszthető
- 200 cm-es vezetékkel, AMP kábelsaroval
- alumínium

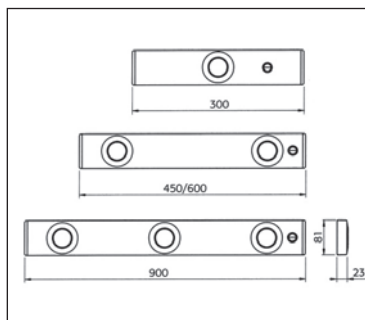
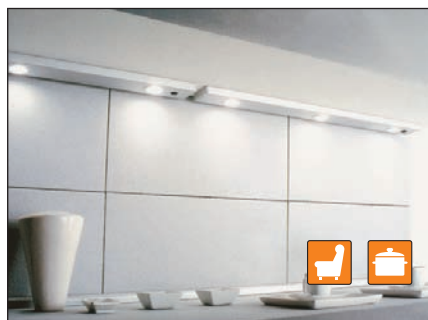
00015600340



Mask halogénlámpa

- 2 x 12 V / 10 W-os halogén izzók
- edzett opál takaróüveg
- átmenő- vagy zsákfuratba süllyeszthető
- 200 cm-es vezeték a transzformátorig AMP kábelsaroval
- transzformátorral ellátva - 230/12 V
- 150 cm-es vezeték, villásdugóval a főáramkörhöz
- kapcsolóval ellátva
- alumínium

00015600350



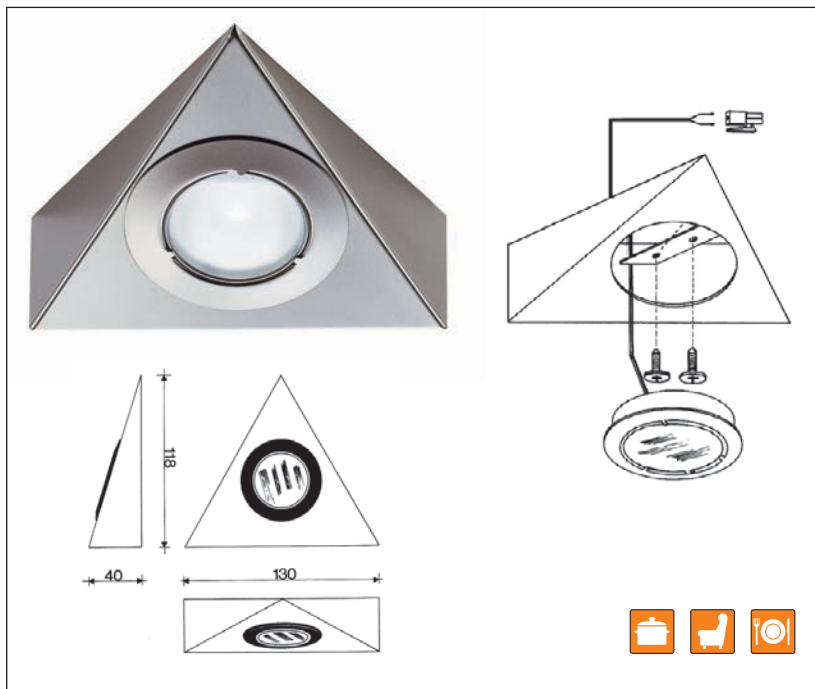
Isy halogénlámpa

- 12 V / 20 W-os halogén izzók
- edzett opál takaróüveg
- 180 cm-es vezeték a transzformátortól
- transzformátorral ellátva - 230/12 V
- kapcsolóval ellátva
- alumínium színben

izzó / hossz méret (mm)	cikkszám
1 x 20 W / 300	00015600270
2 x 20 W / 450	00015600280
2 x 20 W / 600	00015600290
3 x 20 W / 900	00015600300

4.80 • Halogén lámpák • 12V

DOMUS Line



■ Piramide halogénlámpa

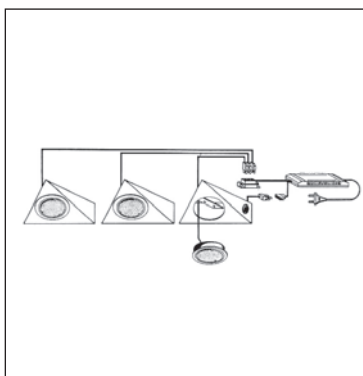
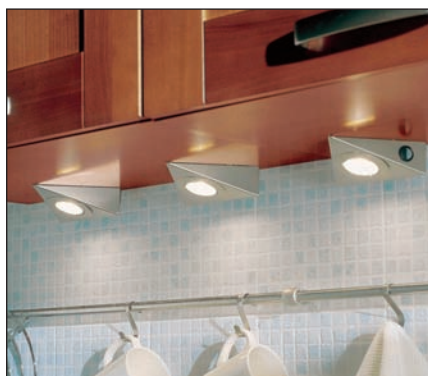
- 12 V / 20 W-os halogén izzó (beszerelhető 10 W-os is)
- edzett opál takaróüveg
- acél vagy eloxált alumínium ház
- könnyű szerelhetőség
- 200 cm-es vezeték
- AMP kábelsaroval

szín	cikkszám
alumínium	00015600080
acél	00015600081

■ Set Piramide - 3xPiramide 20W

- AMP kábelsaroval szerelt 200 cm-es vezetékkel ellátott halogén lámpák
- MD 80 elektronikus transzformátor, 230-240/12V 150 cm-es vezeték

szín	cikkszám
alumínium	00015600090
acél	00015600091

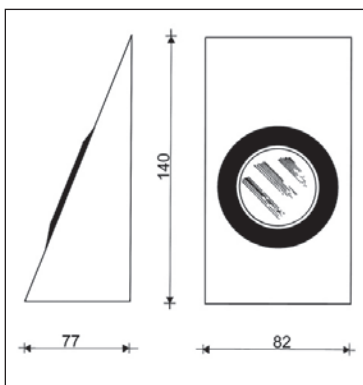


■ Set Piramide IG - 2xPiramide 20W + 1x Piramide IG 20W

Az IG típusú lámpán elhelyezett kapcsolóval, mely mindhárom lámpát működteti

- AMP kábelsaroval szerelt 200 cm-es vezetékkel ellátott halogén lámpák
- Eco 60-2 elektronikus transzformátor, 230-240/12V, 180 cm-es vezeték

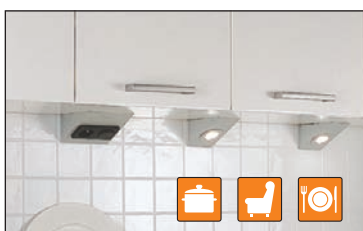
szín	cikkszám
alumínium	00015600100
acél	00015600101



■ Free Light LW1 halogénlámpa

- 12 V / 20 W-os halogén izzó (beszerelhető 10 W-os is)
- edzett opál takaróüveg
- acél vagy eloxált alumínium ház
- könnyű szerelhetőség
- 200 cm vezeték
- AMP kábelsaroval

szín	cikkszám
alumínium	00015600110
acél	00015600111

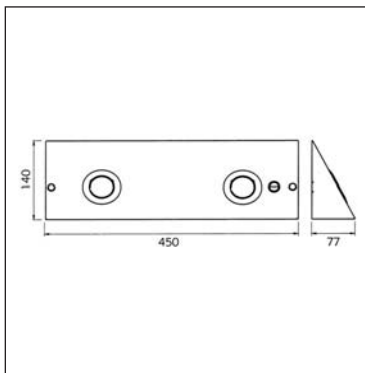


■ Free Light LW1-I halogénlámpa

Az LW1 kapcsolóval ellátott változata

szín	cikkszám
alumínium	00015600120
acél	00015600121

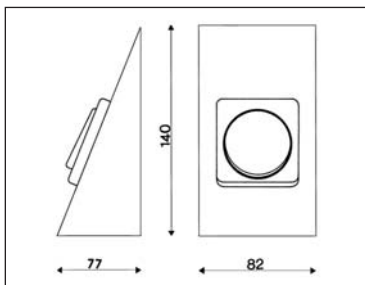
DOMUS Line



Free Light LWT2

- 12 V / 20 W-os halogén izzó (beszerelhető 10 W-os is)
- edzett opál takaróüveg
- 180 cm-es vezeték a transzformátortól
- transzformátorral ellátva - 230 / 12 V
- kapcsolóval ellátva

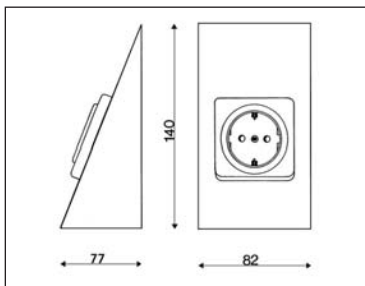
szín	cikkszám
alumínium	00015600125
acél	00015600126



Free Light SW1-I kapcsoló

- acél vagy eloxált alumínium ház
- könnyű szerelhetőség
- 200 cm-es vezeték az áramforráshoz és a lámpához

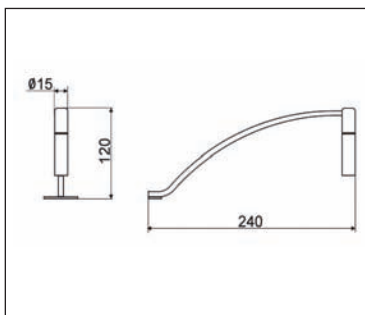
szín	cikkszám
alumínium - fekete	00015600130
acél - fekete	00015600131



Free Light S01 konnektor

- acél vagy eloxált alumínium ház
- könnyű szerelhetőség
- 200 cm-es vezeték

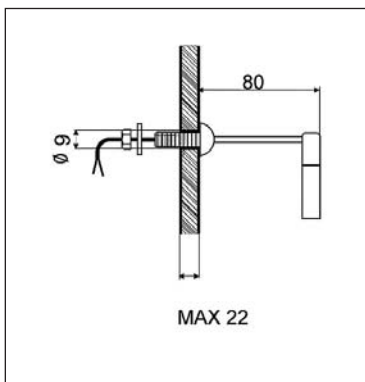
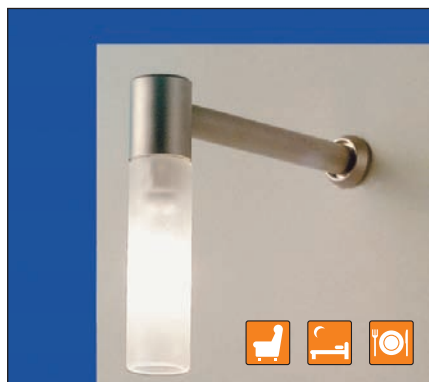
szín	cikkszám
alumínium - fekete	00015600140
acél - fekete	00015600141



Picchio halogénlámpa

- szekrényttest fölé szerelhető
- 12 V / 20 W-os halogén izzó (beszerelhető 10 W-os is)
- edzett opál búra
- könnyű szerelhetőség
- 180 cm-es vezeték
- AMP kábelsaroval
- nikkel

00015600171



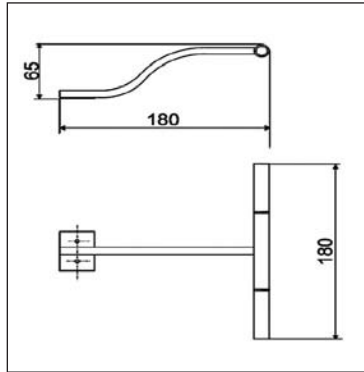
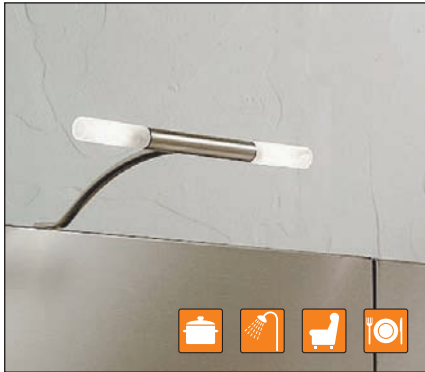
Picchio Fix halogénlámpa

A Picchio halogénlámpa egyenes karú, lapra, vagy tükörre szerelhető változata. nikkel

00015600181

4.82 • Halogén lámpák • 12V

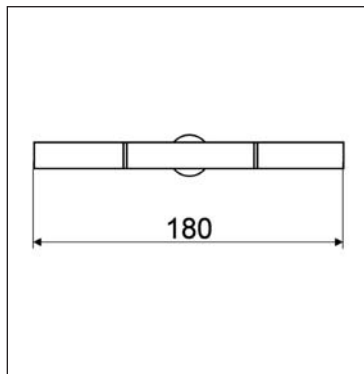
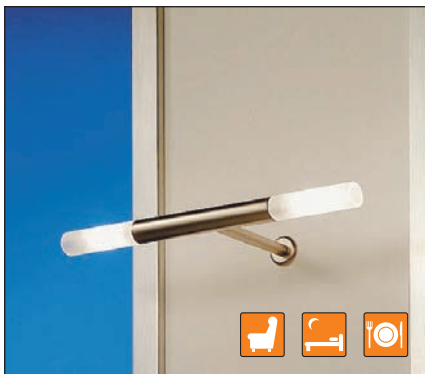
DOMUS Line



■ Duo halogénlámpa

- szekrényttest fölé szerelhető
- 2 x 12 V / 20 W-os halogén izzó (beszerelhető 10 W-os is)
- edzett opál búra
- könnyű szerelhetőség
- 180 cm-es vezeték, AMP kábelsaroval

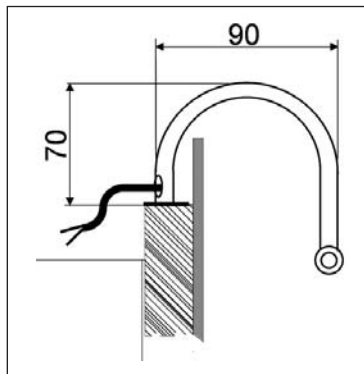
nikkel
00015600191



■ Duo Fix halogénlámpa

A Duo halogénlámpa egyenes karú, lapra, vagy tükörrre szerelhető változata.
nikkel

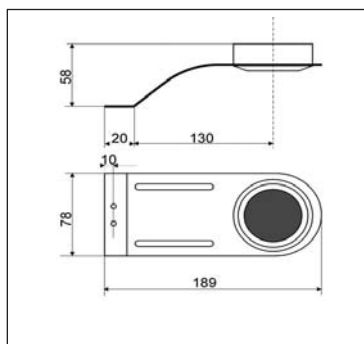
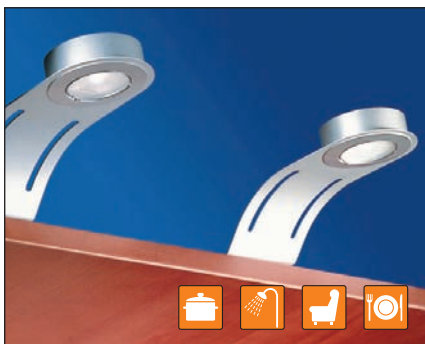
00015600201



■ Duo SP halogénlámpa

A Duo halogénlámpa hajlítható karú, a tükör mögé erősíthető változata.
nikkel

00015600211

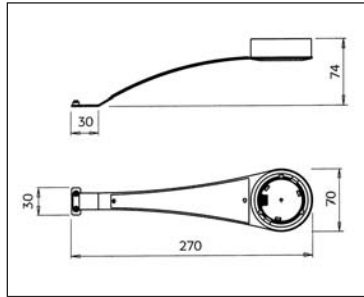


■ Focos halogénlámpa

- 12 V / 20 W-os halogén izzó (beszerelhető 10 W-os is)
- edzett opál takaróüveg
- könnyű szerelhetőség
- 200 cm-es vezeték, AMP kábelsaroval

szín	cikkszám
alumínium	00015600220
nikkel	00015600221

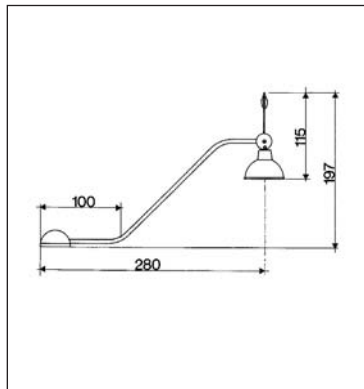
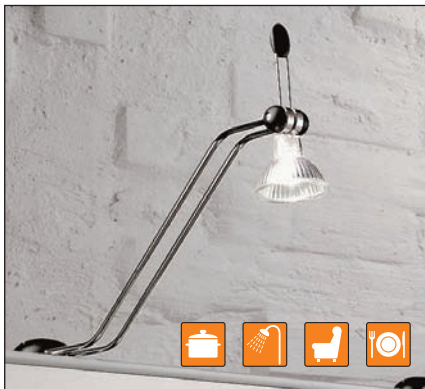
DOMUS Line



Flap halogénlámpa

- 12 V / 20 W-os halogén izzó (beszerelhető 10 W-os is)
- edzett opál takaróüveg
- 50 cm-es vezetékkel
- AMP kábelsaruval
- króm-alumínium

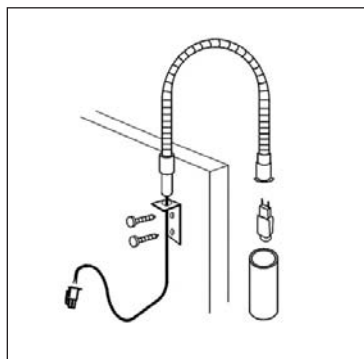
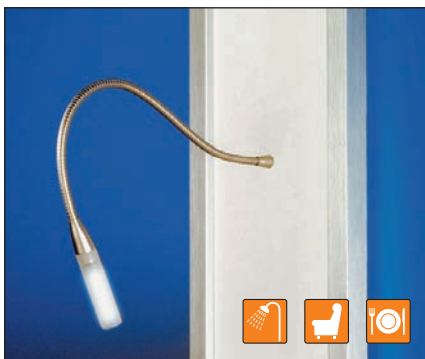
00015600330



Quasar halogénlámpa

- hidegtükörös 12 V / 20 W-os halogén izzó
- állítható lámpafej
- 20 cm-es vezeték
- AMP kábelsaruval
- nikkell

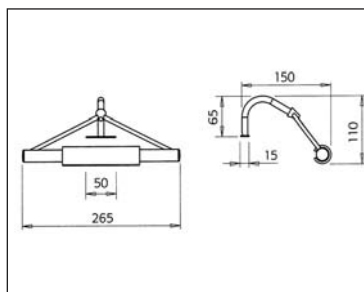
00015600231



Octopus halogénlámpa

- 12 V / 20 W-os halogén izzó (beszerelhető 10 W-os is)
- edzett opál búra
- könnyű szerelhetőség
- flexibilis kar L=30 cm
- 180 cm-es vezeték
- AMP kábelsaruval
- nikkell

00015600241



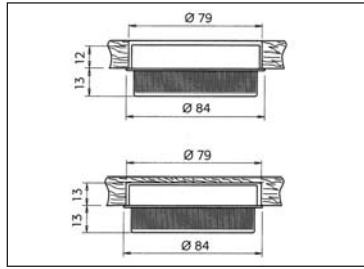
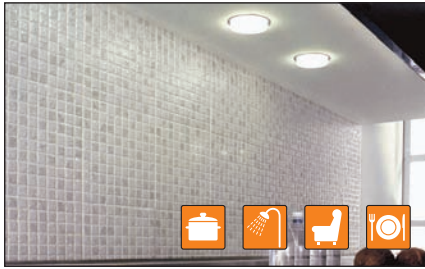
Aria halogénlámpa

- 100 W-os halogén vonalizzó
- feszültség: 230 V
- opál búra
- 15 cm-es vezetékkel
- ezüst

00015607060

4.84 • Fénycsöves lámpák • 230 V

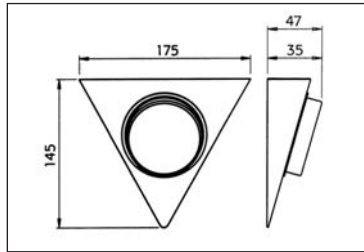
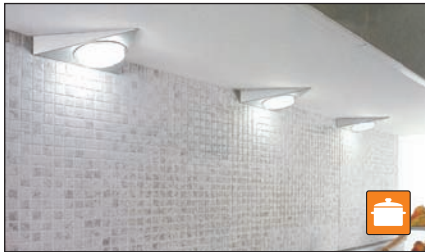
DOMUS Line



Club SI

- 6 W-os MicroLynx fénycső
- feszültség: 230 V
- átmenő- vagy zsákfuratba süllyeszthető
- 200 cm-es vezeték
- HV sorkapocs
- króm-alumínium

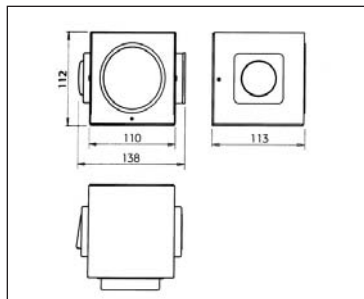
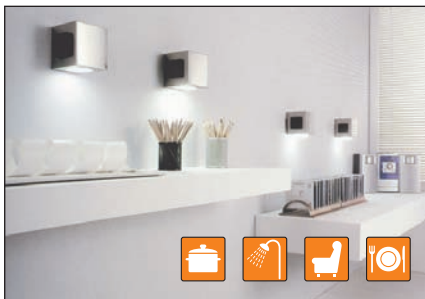
00015607030



Dune

- 6 W-os MicroLynx fénycső
- feszültség: 230 V
- 200 cm-es vezeték
- HV sorkapocs
- alumínium

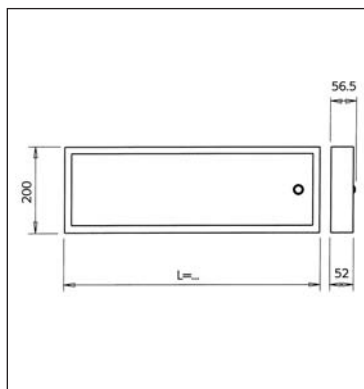
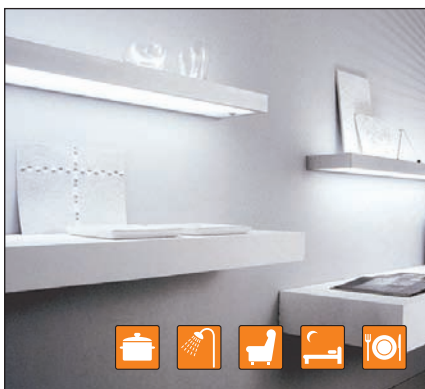
00015607000



Cubo

- kombinált lámpatest konnektorral
- 6 W-os MicroLynx fénycső
- feszültség: 230 V
- 200 cm-es vezeték
- kapcsolóval ellátva
- acél

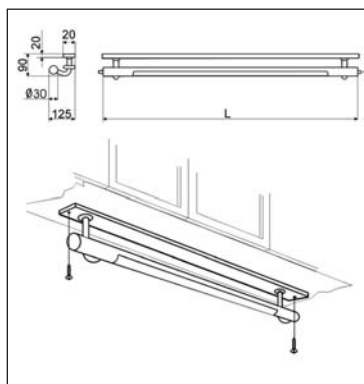
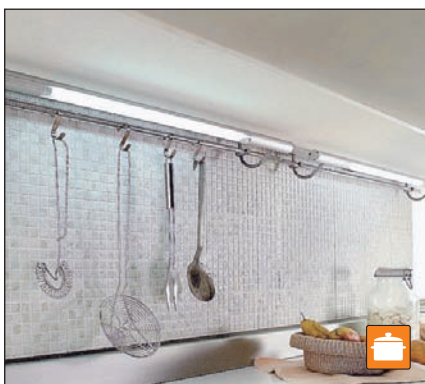
00015607010



Anthea fénycsöves lámpa

- feszültség: 230 V
- billenő kapcsolóval

alumínium	acél
L=600 mm, 14 W	
00015606170	00015606171
L=900 mm, 21 W	
00015606180	00015606181
L=1200 mm, 28 W	
00015606190	00015606191

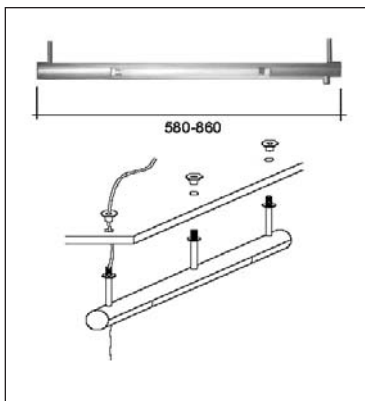


Ego fénycsöves lámpa

- feszültség: 230 V
- műanyag fénycsőtakaró
- eloxált alumínium ház
- billenő kapcsolóval (jobb oldalon)
- 270 cm-es vezeték
- alumínium

fénycső / L (mm)	cikkszám
8 W / 600	00015606020
13 W / 900	00015606030
21 W / 1200	00015606040

DOMUS Line

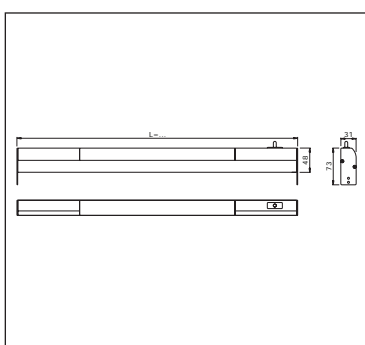


Play fénycsöves lámpa

gardrób szekrényekben történő felhasználásra

- feszültség: 220-240 V
- műanyag fénycsőtakaró
- eloxált alumínium ház
- zsinóros kapcsolóval
- 290 cm-es vezeték
- alumínium

fénycső / L (mm)	cikkszám
8 W / 580	00015606050
13 W / 860	00015606060

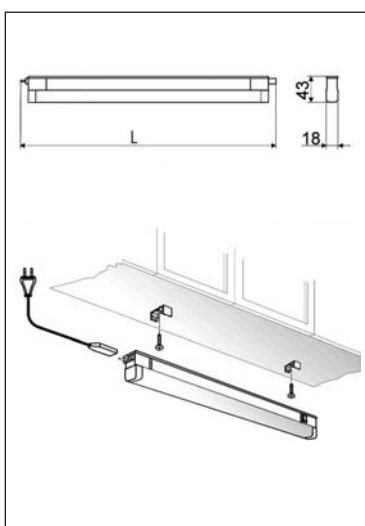


Prima fénycsöves lámpa

szekrényttest belső világítás

- véghelyzet kapcsolóval
- feszültség 230 V
- műanyag fénycsőtakaró
- eloxált alumínium ház
- 175 cm-es vezetékkel

fénycső / L (mm)	cikkszám
8 W / 560	00015606250
14 W / 860	00015606260

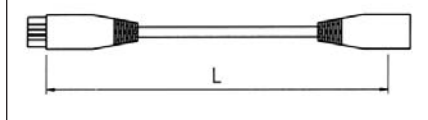


Flatty-PL fénycsöves lámpa

- feszültség: 220-240 V
- műanyag fénycsőtakaró
- billenő kapcsolóval (jobb oldalon)
- 200 cm-es vezeték
- fehér

fénycső / L (mm)	cikkszám
8 W / 390	00015622000
12 W / 420	00015622005
16 W / 520	00015622010
20 W / 620	00015622015

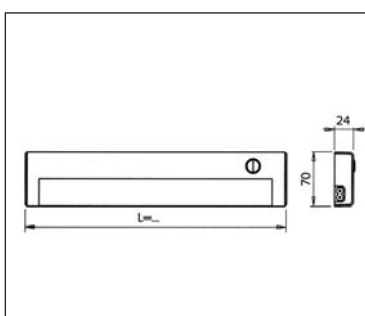
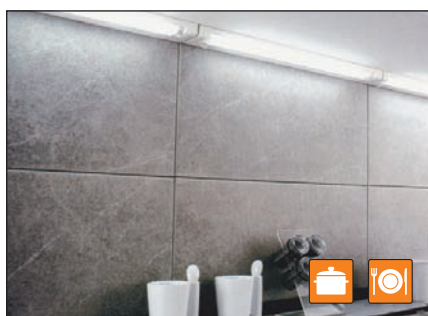
Összekötő kábel Flatty-hez



Összekötő kábel Flatty-hez

L= 235 mm, fehér

00015605052

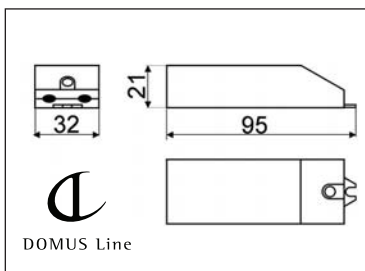


Liteline fénycsöves lámpa

- feszültség: 230 V
- műanyag fénycsőbúra
- billenő kapcsolóval
- 150 cm-es vezeték
- szürke

fénycső / L (mm)	cikkszám
8 W / 341	00015606200
13 W / 571	00015606210

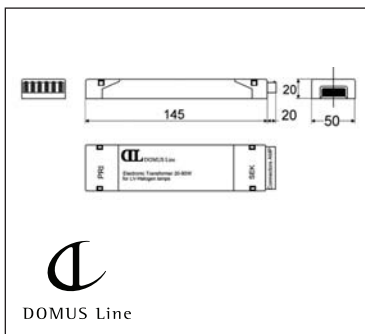
4.86 • Világítástechnikai eszközök tartozékai



■ Eco 60 elektronikus transzformátor

- 10-60 W
- 230-240/12V
- max. 3x20 W
- kis méret
- könnyű szerelhetőség
- fehér

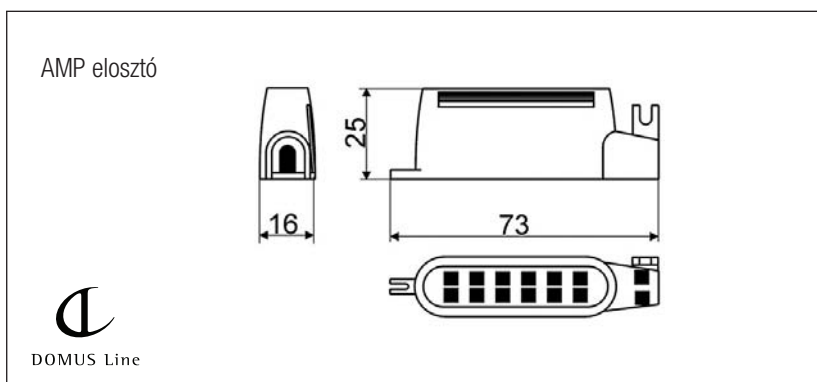
00015605000



■ MD 80 és MD 105 elektronikus transzformátorok

- 20-80 W, max. 4x20 W (MD 80)
- 35-105 W, max. 5x20 W (MD 105)
- 230-240/12V
- 6 kimenetű AMP elosztó
- fehér

MD 80	00015605010
MD 105	00015605020



■ AMP elosztó - 6 kimenetű

45 cm-es vezetékkel, fekete

00015605040

■ Kábel villásdugóval

200 cm, fehér

00015605050

■ Hosszabbító kábel

180 cm, AMP kábelсарuval

00015605031



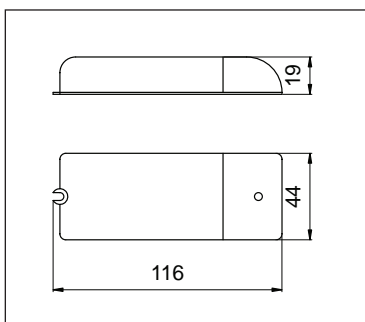
■ Kapcsoló villásdugóval

HV sorkapoccsal ellátott lámpákhoz

L= 1300+900 mm

00015605051

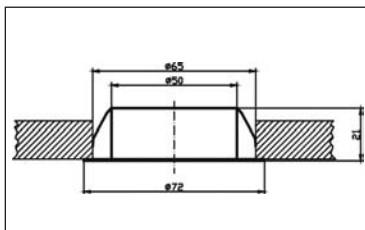
A lámpákhoz pótizzók illetve fénycsövek rendelhetők.



■ 8901.065 transzformátor

- 10-60 W
- 230-240/12 V
- méret: 116 x 44 x 19 mm

00015611000



OHW 16 B halogénlámpa

- izzó: 20 W-os halogén
- feszültség: 12 V
- 15 cm-es vezetékkel
- antikolt

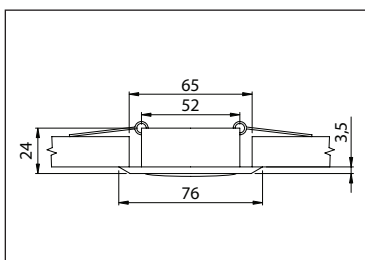
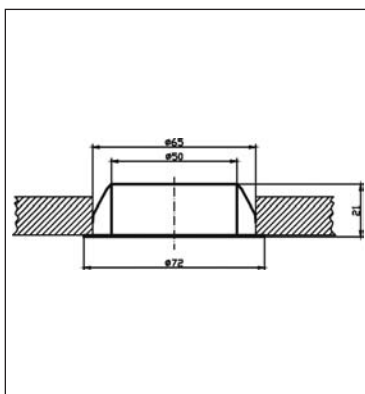
00015620003



OHW 16 C szett

- izzó: 20 W-os halogén
- a lámpák közti távolság: 70 cm
- THP-60, THP 105 elektronikus transzformátorral, 230-240/12 V
- 200 cm-es vezetékkel, kapcsolóval ellátva

szín	3 x OHW 16 C	5 x OHW 16 C
króm	00015620010	00015620017
nikkel	00015620011	00015620018
alu.	00015620012	00015620019
antikolt	00015620013	00015620016



OHW 19 halogénlámpa mozgatható fejjel

- izzó: hidegtükrös, 12 V / 20 W
- 15 cm-es vezetékkel

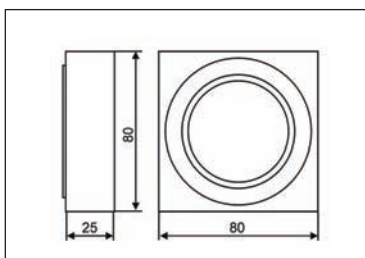
króm	00015620020
nikkel	00015620021
antikolt	00015620023



Szett OHW 19 szett - 3 x OHW 19

- a lámpák közti távolság: 1 m
- THP-60 elektronikus transzformátorral
- 200 cm-es vezetékkel, kapcsolóval ellátva

króm	00015620030
nikkel	00015620031
antikolt	00015620033

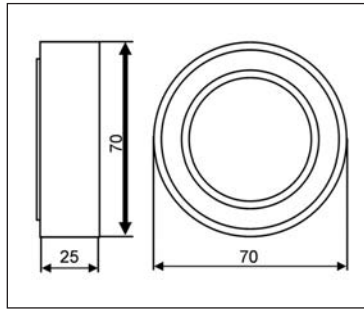


LPK halogénlámpa

- izzó: 12 V / 20 W
- opál takaróüveg
- 15 cm-es vezetékkel

króm	00015620040
nikkel	00015620041
alumínium	00015620042

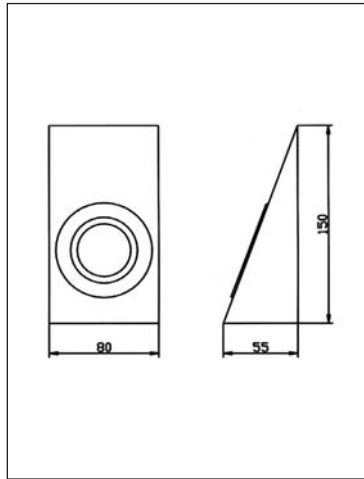
4.88 • Halogén lámpák • 12 V



■ LPO halogénlámpa

- izzó: 12 V / 10 W
- opál takaróüveg
- 15 cm-es vezetékkel

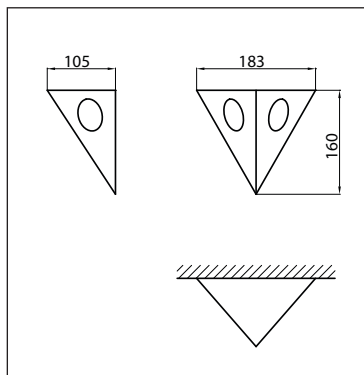
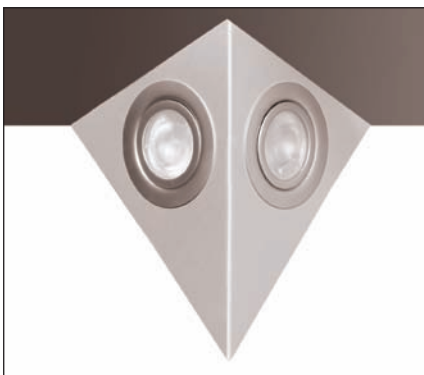
króm	00015620050
nikkel	00015620051
alumínium	00015620052



■ LPP 2/1 halogénlámpa

- izzó: 12 V / 20 W
- opál takaróüveg
- 15 cm-es vezetékkel

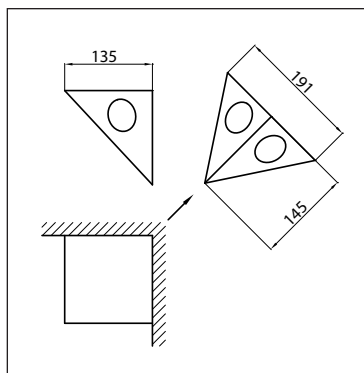
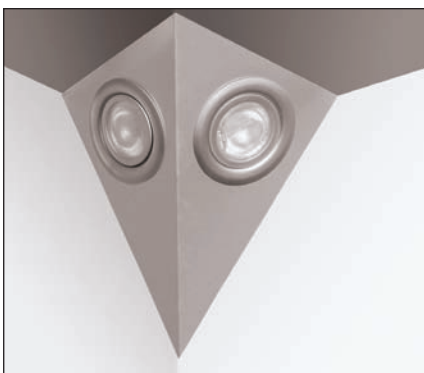
króm	00015620060
nikkel	00015620061
alumínium	00015620062



■ LPT 2/2 halogénlámpa

- izzó: 2 x 12 V / 20 W
- opál takaróüveg
- 15 cm-es vezetékkel

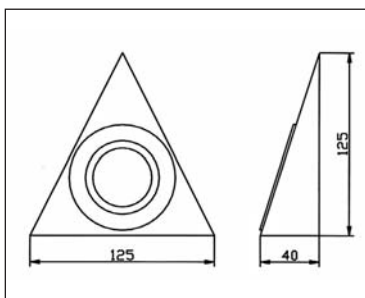
nikkel	00015620091
alumínium	00015620092



■ LPT 3/2 sarak halogénlámpa

- izzó: 2 x 12 V / 20 W
- opál takaróüveg
- 15 cm-es vezetékkel

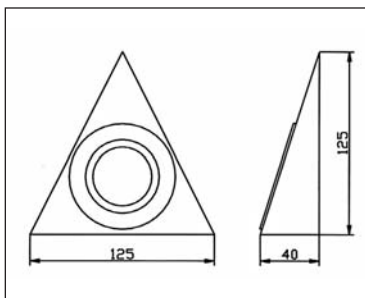
nikkel	00015620101
alumínium	00015620102



LPT 3c Simba halogénlámpa

- izzó: 12 V / 20 W
- opál takaróüveg
- 15 cm-es vezetékkel

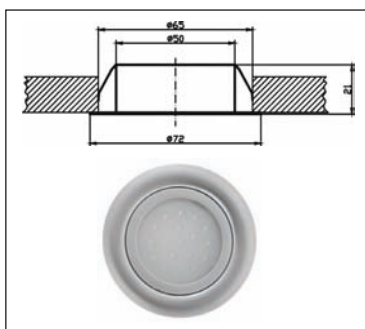
króm	00015620070
nikkel	00015620071
matt króm	00015620072
antikolt	00015620073



LPTW3c Simba halogénlámpa

Az LPT 3c Simba halogénlámpa kapcsolóval ellátott változata

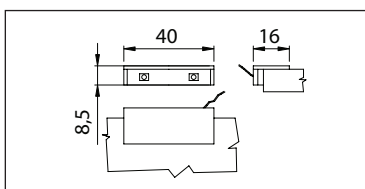
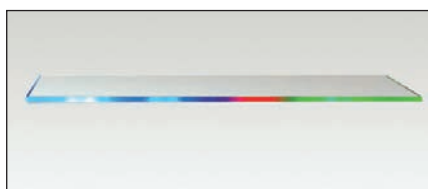
króm	00015620080
nikkel	00015620081
matt króm	00015620082
antikolt	00015620083



OHW 16 LED 3 szet

- LED mátrixos lámpa szett
- teljesítmény: 1,2 W/lámpa
- feszültség: 230/12 V
- transzformátorral és kapcsolóval ellátva

króm	00015621100
nikkel	00015621101
alumínium	00015621102



LED üvegpolec megvilágítás

Rögzítés öntapadós ragasztószalaggal 12 V-os transzformátorral és kapcsolóval ellátva. A vezeték hossza az elosztóig: 3 m az elosztótól: 2 m. 1 db transzformátorhoz max. 5 db LED panel csatlakoztatható.



a LED színe	ZH1 ULP/LED	ZH2 ULP/LED	ZH3 ULP/LED
	1-es szet	2-es szet	3-as szet
kék	00015621000	00015621010	00015621020
piros	00015621001	00015621011	00015621021
zöld	00015621002	00015621012	00015621022
fehér	00015621003	00015621013	00015621023



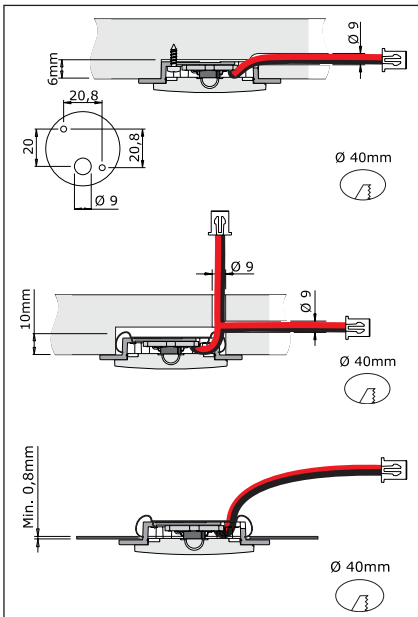
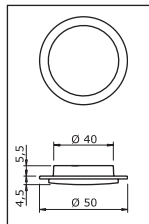
LED panelek vezetékkel

külön rendelhető

kék	00015621030
piros	00015621031
zöld	00015621032
fehér	00015621033

4.90 • LED bútorvilágítás • 24 V

DOMUS Line

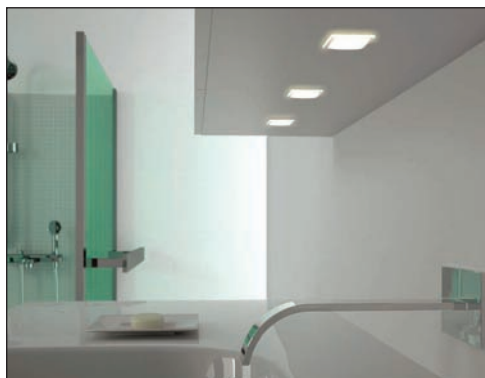
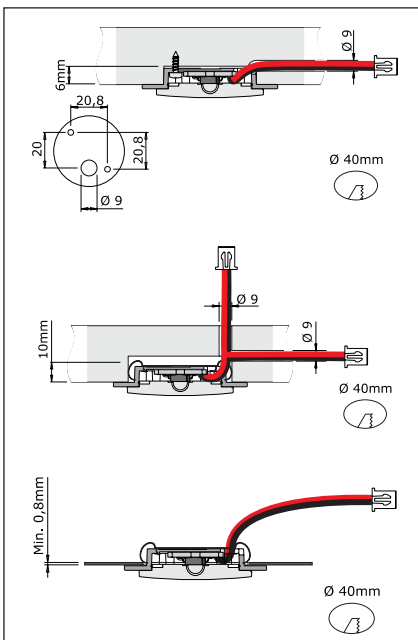
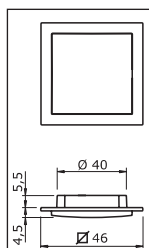


Posh KIT

3x1W LED lámpa szett

- teljesítmény: 1,2 W/lámpa
- feszültség: 220-240/24 V
- 200 cm-es vezetékkel ellátott LED lámpák
- elektronikus transzformátor 180 cm-es vezetékkel
- a bemarás mélysége min. 6 mm
- a befoglaló felület min. vastagsága 0,8 mm

alumínium	00015608061
acél	00015608060

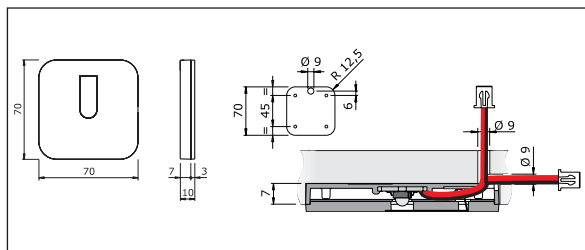


Slide KIT

3x1W LED lámpa szett

- teljesítmény: 1,2 W/lámpa
- feszültség: 220-240/24 V
- 200 cm-es vezetékkel ellátott LED lámpák
- elektronikus transzformátor 180 cm-es vezetékkel
- a bemarás mélysége min. 6 mm
- a befoglaló felület min. vastagsága 0,8 mm

alumínium	00015608051
acél	00015608050



Dream KIT

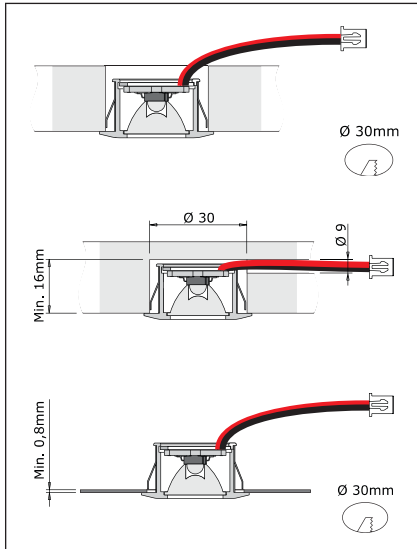
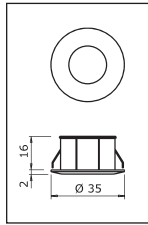
3x1W LED lámpa szett

- teljesítmény: 1,2 W/lámpa
- feszültség: 220-240/24 V
- 200 cm-es vezetékkel ellátott LED lámpák
- elektronikus transzformátor 180 cm-es vezetékkel
- a bemarás mélysége: 0-10 mm

	KIT 1x1
alumínium	00015608070
	KIT 3x1
alumínium	00015608080

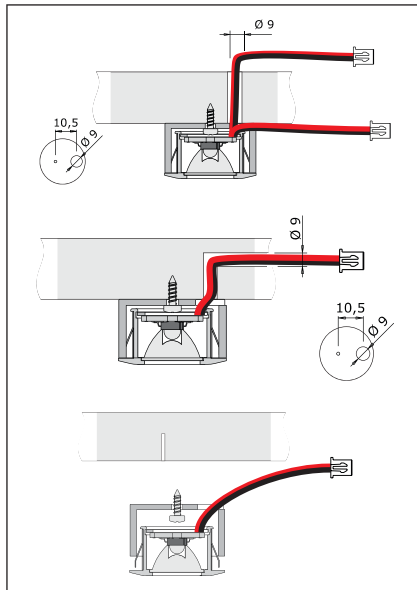
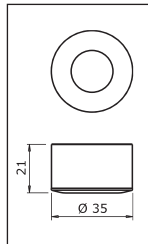


DOMUS Line


Pixel CW KIT
3x1W LED lámpa szett

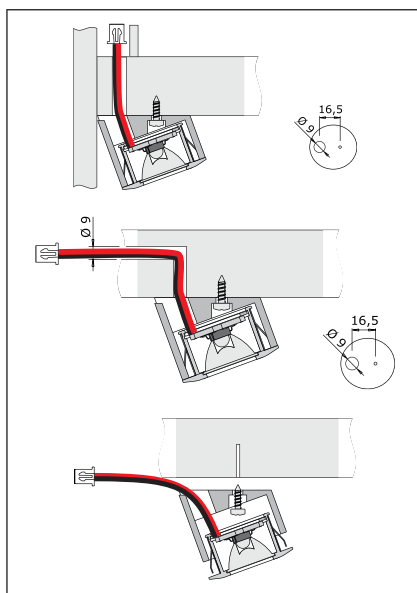
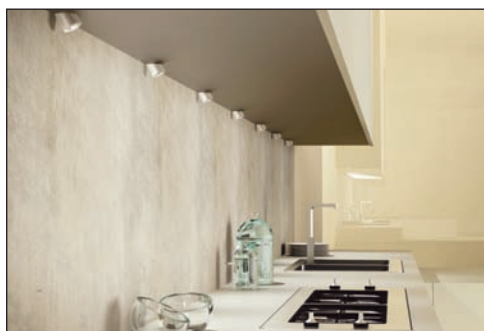
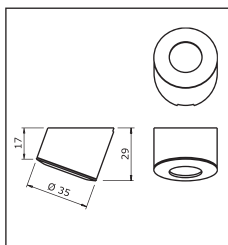
- teljesítmény: 1,2 W/lámpa
- feszültség: 220-240/24 V
- 200 cm-es vezetékkel ellátott LED lámpák
- elektronikus transzformátor 180 cm-es vezetékkel
- a bemarás mélysége min. 16 mm
- a befoglaló felület min. vastagsága 0,8 mm

matt nikkell	00015608000
matt króm	00015608001


Pixel SP KIT
3x1W LED lámpa szett

- teljesítmény: 1,2 W/lámpa
- feszültség: 220-240/24 V
- 200 cm-es vezetékkel ellátott LED lámpák
- elektronikus transzformátor 180 cm-es vezetékkel

matt nikkell	00015608010
matt króm	00015608011

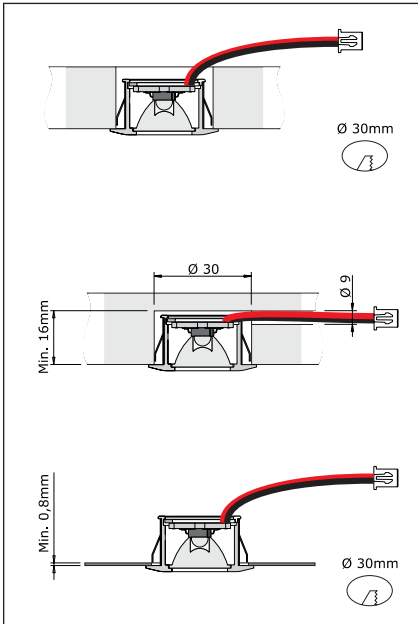
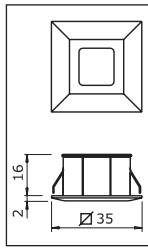
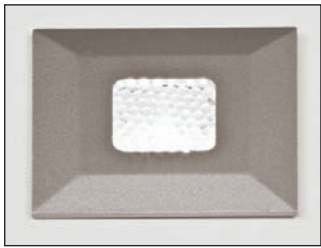

Pixel OB KIT
3x1W LED lámpa szett

- teljesítmény: 1,2 W/lámpa
- feszültség: 220-240/24 V
- 200 cm-es vezetékkel ellátott LED lámpák
- elektronikus transzformátor 180 cm-es vezetékkel

matt nikkell	00015608020
matt króm	00015608021

4.92 • LED bútorvilágítás • 24 V

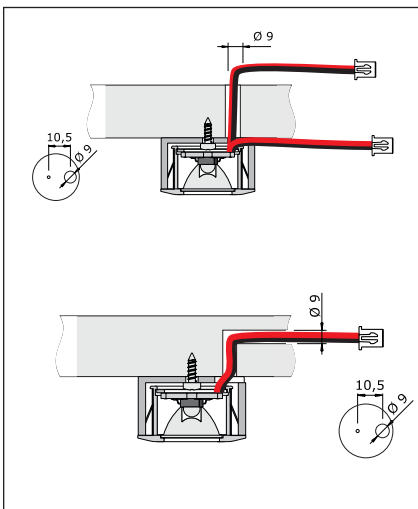
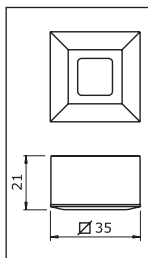
DOMUS Line



Net CW KIT 3x1W LED lámpa szett

- teljesítmény: 1,2 W/lámpa
- feszültség: 220-240/24 V
- 200 cm-es vezetékkel ellátott LED lámpák
- elektronikus transzformátor 180 cm-es vezetékkel
- a bemarás mélysége min. 16 mm
- a befoglaló felület min. vastagsága 0,8 mm
- alumínium

00015608030



Net SP KIT 3x1W LED lámpa szett

- teljesítmény: 1,2 W/lámpa
- feszültség: 220-240/24 V
- 200 cm-es vezetékkel ellátott LED lámpák
- elektronikus transzformátor 180 cm-es vezetékkel
- alumínium

00015608040

